



eHome RS T2C32

eHome RS T2C32, Caja doméstica de recarga

Código: V25230. [CONSULTAR DISPONIBILIDAD](#)

- > Comunicaciones: RS-485
- > Tipo salida: 230 Vac - 32 A - 7,4 kW
- > Corriente de entrada: 32 A
- > Tipo conector: Cable Tipo 2
- > Tipo red: Monofásica
- > Modo recarga: 3
- > Nº Tomas: 1

Descripción

Diseñada para ser fácilmente instalada en aparcamientos privados, tanto interiores como exteriores, y distribuida a fabricantes de vehículos eléctricos. La gama eHome ha sido optimizada para ofrecer la mejor relación coste/características del mercado. Como resultado obtenemos un producto de alta calidad que puede cargar cómodamente todas las marcas de vehículo eléctrico del mercado en Modo 3 con un conector Tipo 1 o Tipo 2.

Gracias a su compatibilidad con el dispositivo **CirBEON**, que gestiona la potencia a suministrar al vehículo en función de la potencia disponible, el cargador **eHome** se considera ideal para el sector doméstico.

Aplicación

Su aplicación se centra en el uso doméstico, ya que es fácil de instalar y tiene unas dimensiones reducidas.



eHome RS T2C32

Caja básica de recarga

Código: V25230.

Especificaciones

Alimentación en alterna

Corriente de entrada	32A
Frecuencia	50 / 60 Hz
Tensión nominal	230 V ~ (± 10 %)

Características eléctricas

I máx. de salida (A)	32
Nº de tomas	1
Potencia máxima de salida (kW)	7,4

Características mecánicas

Tamaño (mm) ancho x alto x fondo	180 x 315 x 115 (mm)
Peso Neto (kg)	4,18

Características ambientales

Humedad relativa (sin condensación)	95%
-------------------------------------	-----

Salida 1

Corriente máxima	32 A
Potencia máxima	7,4 kW
Rango tensión	230 Vca

Indicación luminosa de fin de carga, Compatible con sensor CirBEON, Peso: 4 kg, Envoltorio de plástico ABS-PCVO autoextinguible - IP54 - IK10, Dimensiones 315x180x115 mm. Longitud de cable de 5 m y soporte para el cable incluido (según modelo).

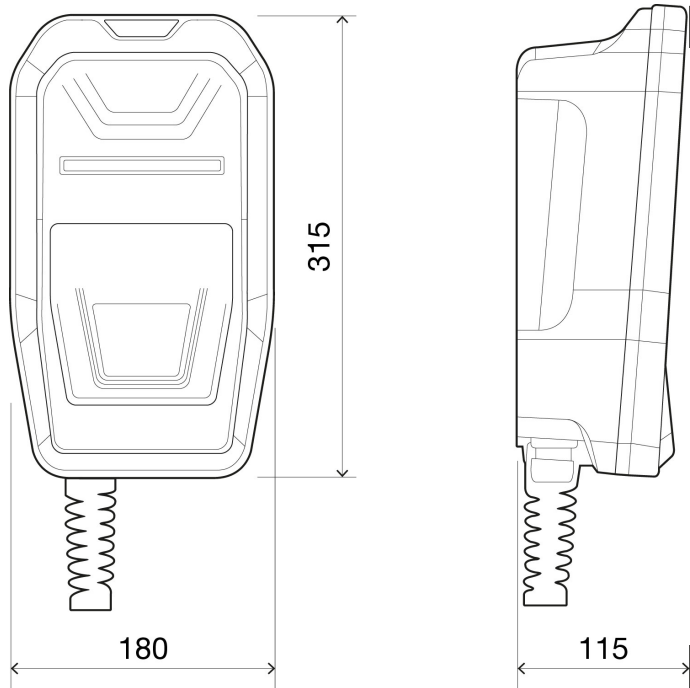


eHome RS T2C32

Caja básica de recarga

Código: V25230.

Dimensiones



Conexiones

