



eHome T2C16 TRI-A

eHome T2C16 TRI-A, Cajas domésticas de recarga

Código: V25091. DESCATALOGADO

- > Tipo salida: 400 Vac - 16 A - 11 kW
- > Corriente de entrada: 16 A
- > Tipo conector: Cable Tipo 2
- > Tipo red: Trifásica
- > Modo recarga: 3
- > N° Tomas: 1
- > Llave: 1
- > Protección diferencial: Tipo A

Descripción

Diseñada para ser fácilmente instalada en aparcamientos privados, tanto interiores como exteriores, y distribuida a fabricantes de vehículos eléctricos. La gama eHome ha sido optimizada para ofrecer la mejor relación coste/características del mercado. Como resultado obtenemos un producto de alta calidad que puede cargar cómodamente todas las marcas de vehículo eléctrico del mercado en Modo 3 con un conector Tipo 1 o Tipo 2.

Gracias a su compatibilidad con el dispositivo **CirBEON-63**, que gestiona la potencia a suministrar al vehículo en función de la potencia disponible, el cargador **eHome** se considera ideal para el sector doméstico.

Aplicación

Su aplicación se centra en el uso doméstico, ya que es fácil de instalar y tiene unas dimensiones reducidas.



eHome T2C16 TRI-A

Caja básica de recarga

Código: V25091.

Especificaciones

Alimentación en alterna

Corriente de entrada	16A
Frecuencia	50 / 60 Hz
Tensión nominal	400 V ~ (± 10 %)

Características eléctricas

I máx. de salida (A)	16
Nº de tomas	1
Potencia máxima de salida (kW)	11

Características mecánicas

Tamaño (mm) ancho x alto x fondo	180 x 315 x 115 (mm)
Peso Neto (kg)	4

Características ambientales

Humedad relativa (sin condensación)	5% ... 95%
-------------------------------------	------------

Prestaciones

Calentador climatizador	-30 ... +45 °C (Opcional)
-------------------------	---------------------------

Salida 1

Corriente máxima	16 A
Potencia máxima	11 kW
Rango tensión	400 Vac

eHome

Cajas de recarga doméstica

CÓDIGO	TIPO	Tipo salida	Tipo conector	Tipo red
V25030.	eHome T2C32	230 Vac- 32 A - 7,4 kW	Cable Tipo 2	Monofásica
V25070.	eHome T2S32	230 Vac- 32 A - 7,4 kW	Base Tipo 2	Monofásica
V25080.	eHome T2S16 TRI	400 Vac - 16 A - 11 kW	Base Tipo 2	Trifásica
V25090.	eHome T2C16 TRI	400 Vac - 16 A - 11 kW	Cable Tipo 2	Trifásica

Indicación luminosa de fin de carga, Compatible con sensor CirBEON-63, Peso: 3 kg, Envoltorio de plástico ABS-PVCO autoextinguible - IP54 - IK10, Dimensiones 315x180x115 mm. Longitud de cable de 5 m y soporte para el cable incluido (según modelo).

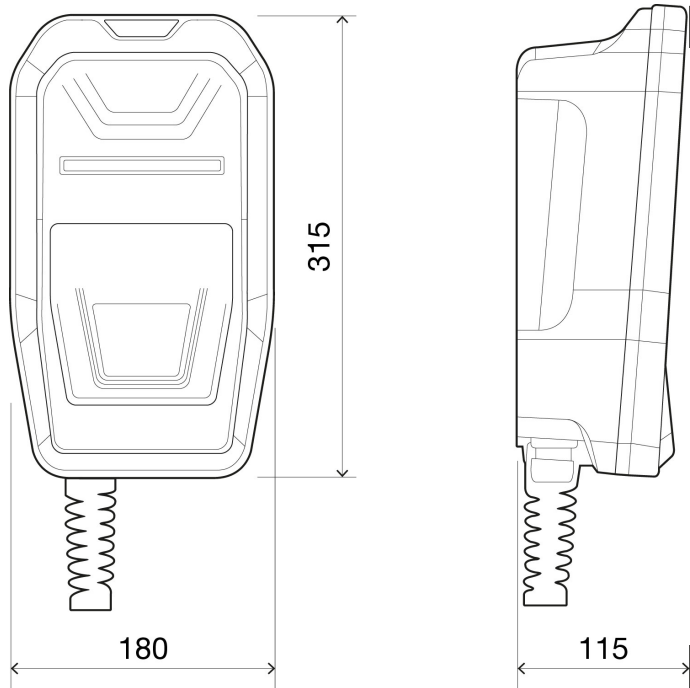


eHome T2C16 TRI-A

Caja básica de recarga

Código: V25091.

Dimensiones



Conexiones

