



## AFQm -4WF-075M-400

AFQm -4WF-075M-400, Filtro activo multifunción

Código: R7RMAF.

- > Sistema: 4 hilos, 230...400 V
- > Corriente de fase (A): 75
- > Corriente de cresta (A): 150
- > Corriente máx. neutro (A): 225
- > Fijación: Mural

### Descripción

Los filtros activos con tecnología multinivel **AFQm** de instalación en pared, constituyen la solución más completa para resolver los problemas de calidad causados, tanto en instalaciones trifásicas industriales como comerciales o de servicios, no únicamente por los armónicos, sino también por el consumo de potencia reactiva. Las características y funciones implementadas son las siguientes:

- o Capacidad unitaria de filtrado para corrientes de 30 A, 60 A y 100 A.
- o Pequeño armario que se instala en pared. Facilidad en instalación por dimensiones.
- o Gama para instalaciones de 3 hilos (modelo 3W) o 4 hilos (modelo 4W).
- o Multirango de tensión y frecuencia (50/60 Hz)
- o Reducción de las corrientes armónicas hasta el orden de 50º armónico.
- o Frecuencias armónicas a filtrar seleccionables para lograr la máxima eficacia del filtro.
- o Compensación de potencia reactiva (inductiva/capacitiva).
- o Equilibrado de las corrientes de fase, mejora de consumo en el neutro (modelo 4W)

Si se requieren mayores capacidades de filtrado, hasta un máximo de 100 filtros pueden conectarse en paralelo (los filtros deben ser el mismo modelo de 3 ó 4 hilos).

### Aplicación

Solución ideal para instalaciones, con gran cantidad de cargas monofásicas y trifásicas que sean generadoras de armónicos tales como ordenadores, SAI, luminarias, aparatos elevadores, aires acondicionados con variador, etc. También para instalaciones que requieren una buena calidad de suministro con vistas a aumentar la eficiencia de la producción o a mejorar la continuidad de suministro del sistema.



## AFQm -4WF-075M-400

Código: R7RMAF.

### Especificaciones

#### Alimentación en alterna

|                 |                                   |
|-----------------|-----------------------------------|
| Consumo         | 1550 W                            |
| Frecuencia      | 50 / 60 Hz ( $\pm 5\%$ )          |
| Tensión nominal | 208 ... 400 V~ F-F ( $\pm 10\%$ ) |

#### Características mecánicas

|                                  |                      |
|----------------------------------|----------------------|
| Tamaño (mm) ancho x alto x fondo | 439 x 745 x 288 (mm) |
| Peso Neto (kg)                   | 56                   |

#### Características ambientales

|                                     |            |
|-------------------------------------|------------|
| Humedad relativa (sin condensación) | 0 ... 95 % |
|-------------------------------------|------------|

#### Características eléctricas

|                           |             |
|---------------------------|-------------|
| Factor cresta (corriente) | 2:1         |
| Corriente máxima (fase)   | 75 A (RMS)  |
| Corriente máxima (neutro) | 225 A (RMS) |

#### Normas

|                                       |   |
|---------------------------------------|---|
| Seguridad eléctrica, Altitud máx. (m) | 3000 (2000 m without performance degradation) |
|---------------------------------------|---|

#### Salida de fuente de alimentación

|          |          |
|----------|----------|
| Potencia | 41400 VA |
|----------|----------|

#### Comunicación serie

|           |            |
|-----------|------------|
| Protocolo | Modbus/RTU |
|-----------|------------|

#### AFQm-M

Filtro activo multinivel

| CÓDIGO  | TIPO               | Sistema              | Corriente de fase (A) | Corriente de cresta (A) | Corriente máx. neutro (A) |
|---------|--------------------|----------------------|-----------------------|-------------------------|---------------------------|
| R7MM0F. | AFQm-3WF-030M-480  | 3 hilos, 230...480 V | 30                    | 60                      |                           |
| R7MMAF. | AFQm-3WF-075M-480  | 3 hilos, 230...480 V | 75                    | 150                     |                           |
| R7MM2F. | AFQm-3WF-100M-480  | 3 hilos, 230...480 V | 100                   | 200                     |                           |
| R7RM0F. | AFQm -4WF-030M-400 | 4 hilos, 230...400 V | 30                    | 60                      | 90                        |
| R7RMAF. | AFQm -4WF-075M-400 | 4 hilos, 230...400 V | 75                    | 150                     | 225                       |
| R7RM2F. | AFQm-4WF-100M-400  | 4 hilos, 230...400 V | 100                   | 200                     | 300                       |

Para redes con alto nivel de THD(V) consultar dpto. técnico

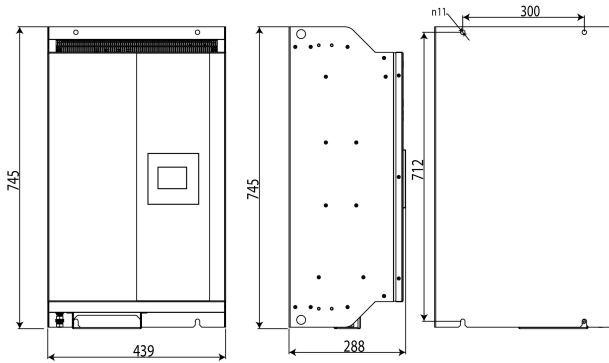
Todos los equipos disponen de filtros EMI incorporado



# AFQm -4WF-075M-400

Código: R7RMAF.

## Dimensiones



## Conexiones

