



212-ES7A-21B20

212-ES7A-21B20, Contador de energía monofásico

Código: QBM83 **DESCATALOGADO**

- > Tarifa: 3
- > Entrada cambio tarifa: No
- > Certificación: IEC
- > Comunicaciones: RS-485 (IEC 62056-21)
- > Salida impulsos: 1
- > Clase (Activa/Reactiva): B (1) / 2
- > Sistema: Monofásico
- > Medida: Directa
- > Rango medida (V): 230
- > Rango medida (A): 5 (65)
- > Cuadrantes: Abs.
- > Frecuencia (Hz): 50

Descripción

El contador de facturación **CIRWATT B102** es un contador monofásico para uso residencial. Dispone de certificación IEC para realizar facturación de energía a usuarios finales. Dispone de precisión en Clase 1 para energía activa y Clase 2 en reactiva y hasta 3 tarifas programables con comunicaciones RS-485 y mediante puerto óptico frontal.

El contador dispone de perfil de carga con más de 400 días de datos, 12 cierres de facturación y la posibilidad de registrar cualquier intento de intrusismo o fraude en un fichero especial de eventos y calidad de servicio.

Para facilitar la lectura estos contadores disponen de un display retro-iluminado que permite poder leer fácilmente el consumo de energía eléctrica en lugares en los que no hay excesiva iluminación.

Aplicación

Contaje oficial de energía mediante comprobación por pantalla o por descarga de datos mediante puerto óptico. Mediante la utilización de un puerto de comunicaciones RS-485, el cual, permite conectar hasta 32 contadores en el mismo bus para ser descargados remotamente mediante modem GSM/3G o router IP. El equipo dispone, según versión, de una entrada digital para el forzado de cambio de tarifa, especialmente diseñado para instalaciones con doble fuente de suministro, acumulando en tarifa 1 la energía de red y en tarifa 2 la energía de la segunda fuente en función del estado de la entrada digital. Mediante la salida de pulsos, según versión, el contador se puede integrar con dispositivos LM para la recolección de pulsos, los cuales permiten centralizar los consumos energéticos y enviarlos de forma remota al sistema de gestión de datos PowerStudio.



212-ES7A-21B20

Contador monofásico CIRWATT B102

Código: QBM83

Especificaciones

Alimentación en alterna

| | |
|-----------------|-------------------|
| Tolerancia | 80 % ... 115 % Un |
| Consumo | < 2 W; < 10 VA |
| Frecuencia | 50 / 60 Hz |
| Tensión nominal | 230 V |

Especificaciones batería

| | |
|------|---------|
| Tipo | Lithium |
|------|---------|

Características mecánicas

| | |
|----------------------------------|---------------------|
| Tamaño (mm) ancho x alto x fondo | 129 x 215 x 62 (mm) |
| Peso Neto (kg) | 0,58 |

Características ambientales

| | |
|-------------------------------------|-----------|
| Humedad relativa (sin condensación) | 95 % max. |
|-------------------------------------|-----------|

Circuito de medida de corriente

| | |
|--------------------------------|------|
| Corriente de referencia (Iref) | 5 A |
| Corriente máxima | 65 A |

Circuito de medida de tensión

| | |
|--------------------|--------------|
| Consumo | < 2 W; 10 VA |
| Frecuencia nominal | 50 / 60 Hz |

Interfaz de comunicación óptico

| | |
|-----------|-----------------------|
| Protocolo | IEC 62056-21 mode C |
| Tipo | Serial;bi-directional |

Memoria

| | |
|------|------|
| Tipo | FIFO |
|------|------|

Comunicación serie

| | |
|-----------|--------------|
| Protocolo | IEC 62056-21 |
|-----------|--------------|

CIRWATT B102

Contador de energía monofásico



212-ES7A-21B20

Contador monofásico CIRWATT B102

Código: QBM83

| CÓDIGO | TIPO | Comunicaciones | Salida impulsos | Clase (Activa/Reactiva) | Rango medida (V) | Rango medida (A) | Cuadrantes | Entrada cambio tarifa |
|--------|----------------|---------------------|-----------------|-------------------------|------------------|------------------|------------|-----------------------|
| QBMD3 | 212-ES7A-21B20 | RS-485 (Modbus/RTU) | 1 | B (1) / 2 | 230 | 5 (65) | Abs. | 0 |
| QBMD5 | 212-ES7A-23B20 | RS-485 (Modbus/RTU) | 0 | B (1) / 2 | 230 | 5 (65) | Abs. | 0 |
| QBMD7 | 212-ES7A-2EB20 | RS-485 (Modbus/RTU) | 0 | B (1) / 2 | 230 | 5 (65) | Abs. | 1 |

Estos modelos de contadores no disponen de certificación MID

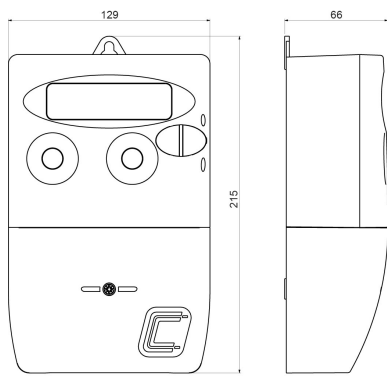


212-ES7A-21B20

Contador monofásico CIRWATT B102

Código: QBM83

Dimensiones



Conexiones

