



## 210-ES7A-01B20

210-ES7A-01B20, Contador de energía monofásico

Código: QBM03 DESCATALOGADO

- > Tarifa: 3
- > Entrada cambio tarifa: No
- > Certificación: IEC
- > Salida impulsos: 1
- > Clase (Activa/Reactiva): B (1)
- > Sistema: Monofásico
- > Medida: Directa
- > Rango medida (V): 230
- > Rango medida (A): 5 (65)
- > Cuadrantes: Abs.
- > Frecuencia (Hz): 50

### Descripción

El contador de facturación **CIRWATT B101** es un contador monofásico para uso residencial. Dispone de certificación IEC para realizar facturación de energía a usuarios finales. Dispone de precisión en Clase 1 para energía activa y hasta 3 tarifas programables.

El contador dispone de perfil de carga con más de 400 días de datos, 12 cierres de facturación y la posibilidad de registrar cualquier intento de intrusismo o fraude en un fichero especial de eventos y calidad de servicio.

Para facilitar la lectura estos contadores disponen de un display retro-iluminado que permite poder leer fácilmente el consumo de energía eléctrica en lugares en los que no hay excesiva iluminación.

### Aplicación

Contaje oficial de energía mediante comprobación por pantalla o por descarga de datos mediante puerto óptico.

El equipo dispone, según versión, de una entrada digital para el forzado de cambio de tarifa, especialmente diseñado para instalaciones con doble fuente de suministro, acumulando en tarifa 1 la energía de red y en tarifa 2 la energía de la segunda fuente en función del estado de la entrada digital.

Mediante la salida de pulsos, según versión, el contador se puede integrar con dispositivos LM para la recolección de pulsos, los cuales permiten centralizar los consumos energéticos y enviarlos de forma remota al sistema de gestión de datos PowerStudio.



## 210-ES7A-01B20

Contador monofásico CIRWATT B101

Código: QBM03

### Especificaciones

#### Alimentación en alterna

Tolerancia	80 % ... 115 % Un
Consumo	< 2 W; < 10 VA
Frecuencia	50 / 60 Hz
Tensión nominal	230 V

#### Especificaciones batería

Tipo	Lithium
------	---------

#### Características mecánicas

Tamaño (mm) ancho x alto x fondo	129 x 215 x 62 (mm)
Peso Neto (kg)	0,5

#### Características ambientales

Humedad relativa (sin condensación)	95 % max.
-------------------------------------	-----------

#### Circuito de medida de corriente

Corriente de referencia (Iref)	5 A
Corriente máxima	65 A

#### Circuito de medida de tensión

Consumo	< 2 W; 10 VA
Frecuencia nominal	50 / 60 Hz

#### Interfaz de comunicación óptico

Protocolo	IEC 62056-21 mode C
Tipo	Serial;bi-directional

#### Memoria

Tipo	FIFO
------	------

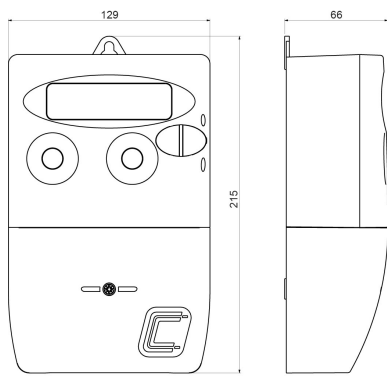


## 210-ES7A-01B20

Contador monofásico CIRWATT B101

Código: QBM03

### Dimensiones



### Conexiones

