



Antena antivandálica

Antena antivandálica IP67 4dBi 1m,

Código: Q4994N. **DESCATALOGADO**

Descripción

ePick GPRS VPN o ePick GPRS NET. Es un **datalogger** o **gateway** diseñado para conectar todos los dispositivos y sensores de sus instalaciones para facilitar la gestión energética junto con la **plataforma CIRCUTOR DataBox**.



Antena antivandálica

Gateway para plataforma DataBox

Código: Q4994N.

Especificaciones

Características mecánicas

Tamaño (mm) ancho x alto x fondo

74 x 15 x 80 (mm)

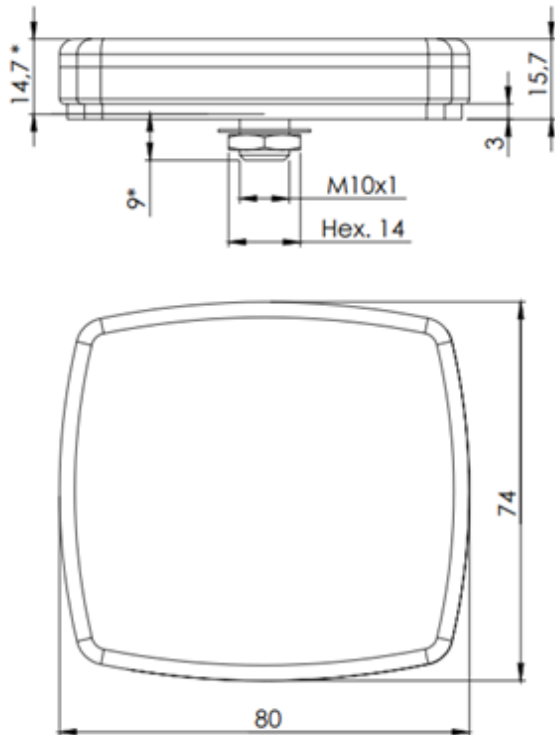


Antena antivandálica

Gateway para plataforma DataBox

Código: Q4994N.

Dimensiones



Conexiones

