



## Compact DC-S 4I

Compact DC-S 4I, Concentrador PLC PRIME

Código: Q46220. **DESCATALOGADO**

- > Conexión 2º trafo: No
- > Homologación: Naturgy
- > Comunicaciones: PRIME
- > Entradas digitales: 4
- > Supervisor BT: 1

### Descripción

El concentrador **COMPACT DC** es el equipo encargado de la gestión y lectura de contadores de energía trifásicos y monofásicos con comunicaciones PRIME conectados a la misma red de baja tensión.

Típicamente ubicado en el centro de transformación, el concentrador **COMPACT DC**, permite telegestionar los contadores, ya sea leyendo la información que estos nos proporcionan o bien ejecutando las acciones que se pueden aplicar sobre este tipo de equipos, como por ejemplo modificar las tarifas, actuar sobre el elemento de corte, etc.

**COMPACT DC** tiene integrado un contador trifásico indirecto, con funciones de supervisión de baja tensión según modelo.

El equipo dispone de comunicaciones PLC PRIME, puerto Ethernet y entradas digitales.



## Compact DC-S 4I

Concentrador PLC PRIME

Código: Q46220.

### Especificaciones

#### Alimentación en alterna

Consumo	12 ... 27 VA
Frecuencia	50 / 60 Hz
Tensión nominal	110 ... 230 V~ ±20 %

#### Características mecánicas

Tamaño (mm) ancho x alto x fondo	203 x 120 x 130 (mm)
Peso Neto (kg)	1,1

#### Características ambientales

Humedad relativa (sin condensación)	5 ... 95 %
-------------------------------------	------------

#### Normas

Seguridad eléctrica, Altitud máx. (m)	2000
---------------------------------------	------

#### Entradas digitales

Cantidad	4
----------	---

Entradas digitales aisladas 10 kV/1 min

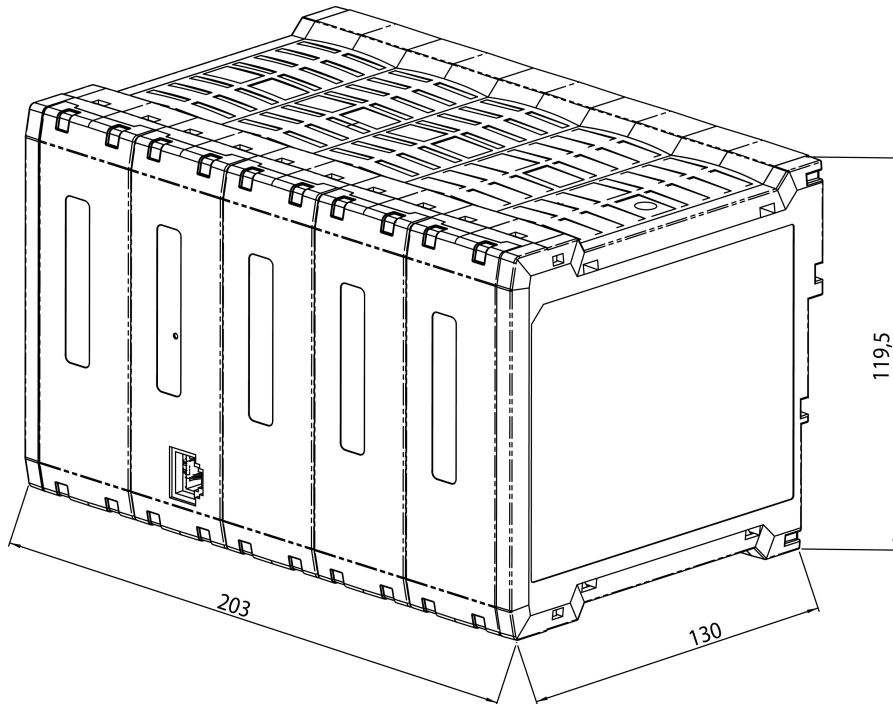


## Compact DC-S 4I

Concentrador PLC PRIME

Código: Q46220.

### Dimensiones



ESCALA 1 : 1