

T-SABT-BRIDGE



T-SABT-BRIDGE, Tarjeta puente para línea de reserva,

Código: Q32400. [CONSULTAR DISPONIBILIDAD](#)

Descripción

T-SABT es el analizador que permite medir la tensión y corriente trifásica de una línea para transmitir los datos, mediante RS-485, al supervisor avanzado de baja tensión R-SABT. El equipo puede ir instalado sobre el captador (CAP), situado a la salida del cuadro general de baja tensión del centro de transformación, o en un armario especialmente diseñado para ello.



T-SABT-BRIDGE

Tarjeta de supervisión avanzada en baja tensión

Código: Q32400.

Especificaciones

Características mecánicas

Tamaño (mm) ancho x alto x fondo	93 x 59 x 50 (mm)
Peso Neto (kg)	0,084

Características ambientales

Humedad relativa (sin condensación)	5 ... 95 %
-------------------------------------	------------

Normas

Seguridad eléctrica, Altitud máx. (m)	2000
---------------------------------------	------

T-SABT

Tarjetas de Supervisión Avanzada en Baja Tensión

CÓDIGO	TIPO	Descripción
Q32200.	VTN	Vigilante de tensión tierra - neutro
Q32103.	EXT-NEUTRO	

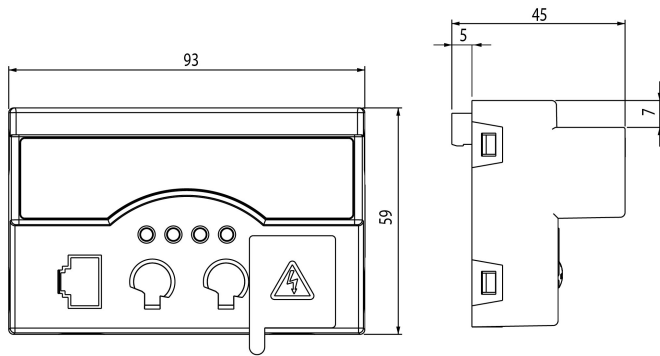
T-SABT-BRIDGE



Tarjeta de supervisión avanzada en baja tensión

Código: Q32400.

Dimensiones



Conexiones

