



Router 4G/LTE Wifi

Router 4G, Módem router Router 4G con Comunicaciones Ethernet (incluye PS + antena + cable),

Código: Q30235.

Descripción

Nuestra gama de routers celulares industriales combina diseño compacto y robustez extrema para garantizar comunicaciones fiables y seguras, incluso en los entornos más desafiantes.

Todos los modelos se entregan con los accesorios necesarios para una instalación rápida, sencilla y sin complicaciones, garantizando una puesta en marcha inmediata.



Router 4G/LTE Wifi

Router industrial

Código: Q30235.

Especificaciones

Características mecánicas

Tamaño (mm) ancho x alto x fondo	83 x 80 x 26 (mm)
Peso Neto (kg)	0,4

Unidad de control

CPU	Mediatek, 580 MHz, MIPS 24KEc
-----	-------------------------------

Memoria

Tipo	128 MB RAM 16 MB Flash
------	------------------------

Router 4G

Router 4G con comunicaciones Ethernet

CÓDIGO	TIPO	Descripción
Q30235.	Router 4G/LTE Wifi	Módem router Router 4G con Comunicaciones Ethernet (incluye PS + antena + cable)
Q30236.	ADP-DIN-4G	
Q30221.	Router 4G/LTE Wifi/DualSIM	Módem router Router 4G con Comunicaciones Ethernet (incluye PS + antena + cable)
Q30237.	Router 4G/LTE/RS232/RS485	

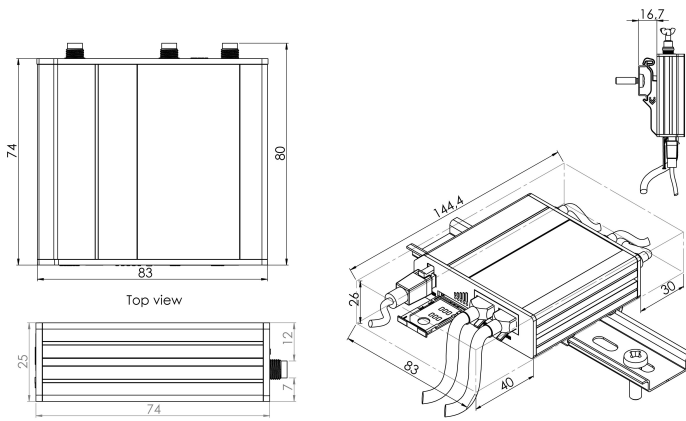


Router 4G/LTE Wifi

Router industrial

Código: Q30235.

Dimensiones

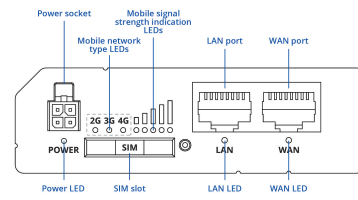


Conexiones

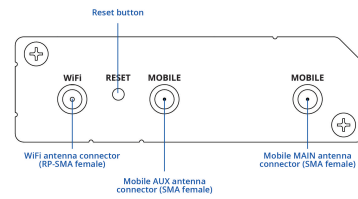
DATASHEET // RUT200

HARDWARE

FRONT VIEW



BACK VIEW



POWER SOCKET PINOUT

