



## TRMC-X3 100/5 Ext

TRMC-X3 100/5 Ext, Transformador de corriente para Contador de facturación

Código: Q301T1010E000

- > Sección útil (mm): 38
- > Cable (m): 6
- > Clase 0,5S Potencia (VA): 2,5
- > Rango medida (A): 100/5

### Especificaciones

#### Alimentación en alterna

Frecuencia	50 / 60 Hz
------------	------------

#### Características eléctricas

Factor de seguridad (FS)	5
Tensión de aislamiento, circuito	3 kV

#### Características mecánicas

Tamaño (mm) ancho x alto x fondo	245 x 80 x 98.5 (mm)
Peso Neto (kg)	3,3

#### Características ambientales

Humedad relativa (sin condensación)	5 ... 95 %
-------------------------------------	------------

#### Características técnicas específicas de los sensores de corriente

Tensión de trabajo	0,72 kV~ máx.
--------------------	---------------

#### Normas

Certificaciones	UL 94
Seguridad eléctrica, Altitud máx. (m)	1000

#### TRMCx3

Transformador trifásico de corriente para contador de facturación con verificación en origen

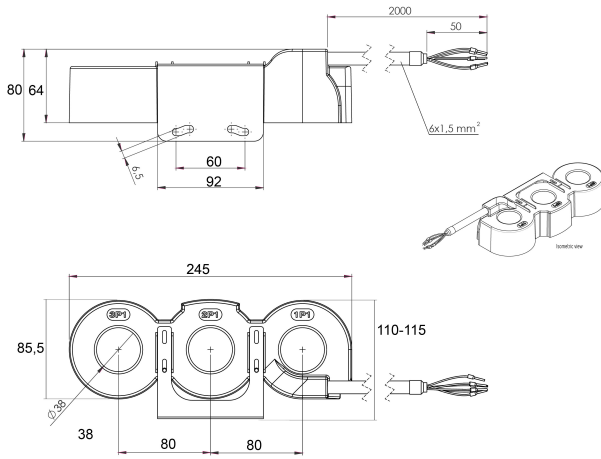
CÓDIGO	TIPO	Rango medida (A)	Clase 0,5S Potencia (VA)	Diámetro interior (mm)	Cable (m)
Q301T1010E000	TRMC-X3 100/5 Ext	100/5	2,5	38	6
Q301T2010E000	TRMC-X3 200/5 Ext	200/5	2,5	38	6
Q301T3010E000	TRMC-X3 300/5-Ext	300/5	2,5	38	6
Q301T4010E000	TRMC-X3 400/5 Ext	400/5	2,5	38	6



# TRMC-X3 100/5 Ext

Código: Q301T1010E000

## Dimensiones



## Conexiones

