



CEM-C6

CEM-C6, Contador de energía monofásico conexión directa

Código: Q26112. DESCATALOGADO

- > Protocolo: Modbus/RTU
- > Módulos: 1
- > Certificación: IEC
- > Comunicaciones: RS-485
- > Sistema: Monofásico
- > Medida: Directa
- > Rango medida (V): 1 x 230
- > Rango medida (A): 10 (100) A
- > Cuadrantes: 4

Descripción

CEM-C6 es un contador monofásico de energía eléctrica de hasta 100 A, realiza la medida de la energía bidireccionalmente y tiene una precisión de Clase 1. El contador viene además con comunicación RS-485 / Modbus-RTU integradas en el mismo.

Otras características que incorpora:

- Conforme a las normas **IEC 62052-11** y **IEC 62053-21** (requerimientos generales y particulares de equipos de medida)
- Tamaño reducido (1 módulo de carril DIN, 18 mm)
- Display LCD retroiluminado de (6 dígitos) con sistema de pantallas rotativas para visualización de parámetros eléctricos (V, A, kW, kvar, kVA, kWh, $\cos \varphi$).

Aplicación

- Medida de consumos eléctricos en edificios, maquinaria o sector terciario.
- Control del consumo con función multi-tarifa, para medir el consumo en cada periodo
- Reporte del consumo energético a un sistema remoto.



CEM-C6

Contador monofásico de energía eléctrica para montaje en carril DIN

Código: Q26112.

Especificaciones

Alimentación en alterna

Tensión nominal 230 V ~

Características mecánicas

Tamaño (mm) ancho x alto x fondo 18 x 90 x 72 (mm)

Peso Neto (kg) 0,1

Características ambientales

Humedad relativa (sin condensación) 95 %

Círculo de medida de corriente

Corriente máxima 100 A

Círculo de medida de tensión

Frecuencia nominal 50 / 60 Hz.

Interface usuario

Máximo valor 99999,9 kWh

Comunicación serie

Protocolo Modbus RTU

Frecuencia: 50/60 Hz. Parámetros: V, A, kW, kVA, kWh, cos phi

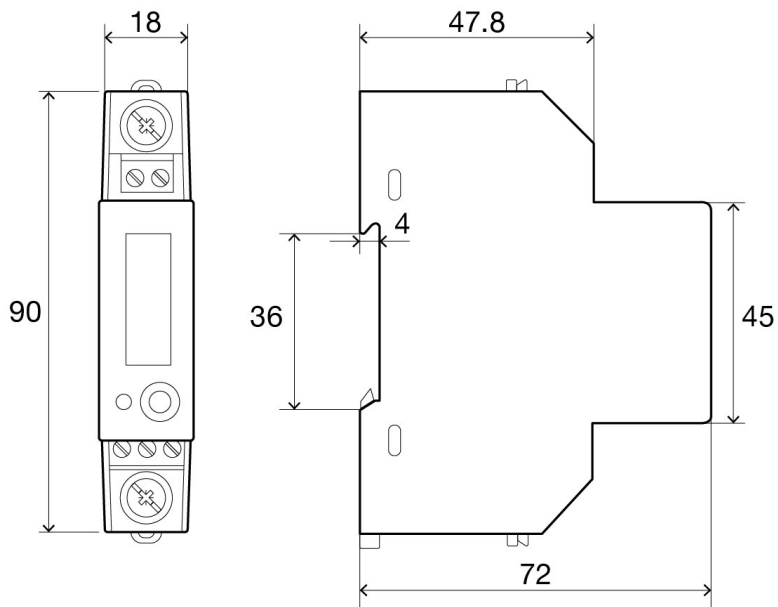


CEM-C6

Contador monofásico de energía eléctrica para montaje en carril DIN

Código: Q26112.

Dimensiones



Conexiones

