



## RZ-15-480-60Hz-14%

RZ-15-480-60Hz-14%, Reactancia III para Filtros de rechazo

Código: P731200017300

- > L(mH): 6,52
- > Para condensador: CLZ-FP-60/21-60Hz-HD
- > Frecuencia (Hz): 60
- > kvar (480 V): 15

### Descripción

CIRCUITOR dispone de una gama estándar de reactancias de rechazo  $p = 7\%$ , con una frecuencia de resonancia de 189 Hz para redes de 50 Hz (o bajo demanda 227 Hz para redes de 60 Hz). Este es el valor más frecuente de sintonía para evitar cualquier resonancia al armónico 5º y superiores. El conjunto condensador-reactancia absorbe parte de la corriente de 5º armónico y actúa como un filtro de rechazo para las frecuencias superiores. En algunas instalaciones se requieren otros valores de  $p\%$ , como por ejemplo 8,7% (170 Hz), 6% (204 Hz), 14% (134 Hz), etc.

CIRCUITOR puede construir bajo demanda reactancias adaptadas a cualquier valor de potencia,  $p\%$ , tensión y frecuencia. Las reactancias para baja potencia, tipo **RZ**, están construidas con chapa de bajas pérdidas y bobinadas con conductor de cobre. La conexión se realiza mediante bornes adecuados. Para potencias superiores se emplean las reactancias **RBZ** con núcleo de chapa magnética con entrehierros múltiples, lo cual le confiere unas excelentes características y muy bajas pérdidas. Los bobinados son con banda de aluminio (o banda de cobre, bajo demanda) y las conexiones de entrada y salida se realizan mediante pletina.

Tanto las reactancias tipo **RZ** como las **RBZ** incorporan una impregnación al vacío de resina con base de poliéster para aumentar el aislamiento, proporcionar mayor consistencia mecánica y reducir el ruido.

### Aplicación

Las reactancias de rechazo de la serie **RZ / RBZ** están indicadas para su uso en baterías de condensadores en instalaciones con un alto contenido de armónicos. Las reactancias deben ser conectadas en serie con cada condensador para asegurar una protección adecuada de los condensadores, así como evitar efectos de resonancia en la instalación.



## RZ-15-480-60Hz-14%

Reactancias

Código: P731200017300

### Especificaciones

#### Alimentación en alterna

Frecuencia	60 Hz
------------	-------

#### Características eléctricas

Sobrecarga permanente	1,17 x In
Factor de sobretensión (p %)	14 % (160 Hz)
Linealidad (5% L)	1,75 x In
Tolerancia L	± 5 %
Valor de L (mH)	6.52
Tensión de aislamiento, circuito	3 kV

#### Características ambientales

Temperatura del ambiente	-10 ... +45 °C
--------------------------	----------------

#### Características mecánicas

Peso Neto (kg)	12
----------------	----

#### RZ-RBZ-60Hz

Reactancia III para Filtros de rechazo, 60 Hz

CÓDIGO	TIPO	L(mH)	Para condensador	Frecuencia (Hz)	kvar (480 V)	Un (V)	P%
P731130017000	RZ-7,5-480-60 Hz-7%	6,12	CLZ-FP-52/8,5-60Hz-HD	60	7,5	480	7%
P731150017000	RZ-10-480-60Hz-7%	4,58	CLZ-FP-52/11,5-60Hz-HD	60	10	480	7%
P731170017000	RZ-12,5-480-60 Hz-7%	3,66	CLZ-FP-52/15-60Hz-HD	60	12,5	480	7%
P731200017000	RZ-15-480-60 Hz-7%	3,06	CLZ-FP-52/17-60Hz-HD	60	15	480	7%
P731250017000	RBZ-20-480-60Hz-7%	2,29	CLZ-FP-52/22,5-60Hz-HD	60	20	480	7%
P731300017000	RBZ-25-480-60 Hz-7%	1,83	CLZ-FP-52/30-60Hz-HD	60	25	480	7%
P731350017000	RBZ-30-480-60 Hz-7%	1,53	CLZ-FP-52/34-60Hz-HD	60	30	480	7%
P731400017000	RBZ-40-480-60Hz-7%	1,15	2 x CLZ-FP-52/22,5-60Hz-HD	60	40	480	7%
P731450017000	RBZ-50-480-60 Hz-7%	0,92	2 x CLZ-FP-52/30 -60Hz-HD	60	50	480	7%
P731500017000	RBZ-60-480-60 Hz-7%	0,76	2 x CLZ-FP-52/34-60Hz-HD	60	60	480	7%
P731550017000	RBZ-80-480-60Hz-7%	0,58	3 x CLZ-FP-52/30-60Hz-HD	60	80	480	7%
P731170017300	RZ-12,5-480-60Hz-14%	7,81	CLZ-FP-60/17,5-60Hz-HD	60	12,5	480	14%
P731200017300	RZ-15-480-60Hz-14%	6,52	CLZ-FP-60/21-60Hz-HD	60	15	480	14%
P731300017300	RBZ-25-480-60Hz-14%	3,91	CLZ-FP-60/34,5-60Hz-HD	60	25	480	14%
P731350017300	RBZ-30-480-60Hz-14%	3,26	2 x CLZ-FP-60/21-60Hz-HD	60	30	480	14%
P731450017300	RBZ-50-480-60Hz-14%	1,95	2 x CLZ-FP-60/34,5-60Hz-HD	60	50	480	14%



## RZ-15-480-60Hz-14%

---

Reactancias

Código: P731200017300

---

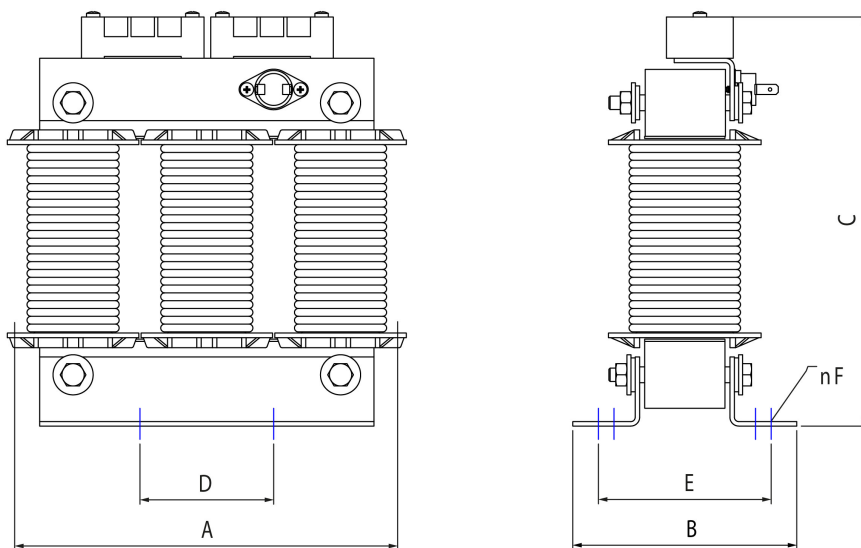


# RZ-15-480-60Hz-14%

Reactancias

Código: P731200017300

## Dimensiones



Tipo	A mm	B mm	C mm	D* mm	E* mm	F mm	G mm	kg
RZ-5-400	155	76	165	75	55	7	-	4
RZ-6,24-400	180	112	190	90	75	7	-	6
RZ-10-400	180	112	190	90	75	7	-	6,5
RZ-12,5-400	180	112	190	90	75	7	-	7
RZ-15-400	180	112	190	90	75	7	-	8

Tipo	A mm	B mm	C mm	D* mm	E* mm	F mm	G mm	kg
REZ-05-400	150	90	155	75	70	7	-	4
REZ-10-400	180	110	195	90	83	7	-	7
REZ-15-400	180	120	195	90	93	7	-	9
REZ-20-400	250	130	245	130	98	7	-	15
REZ-25-400	250	130	245	130	98	7	-	16
REZ-30-400	250	130	245	130	98	7	-	17

\* Distance between fixations