



REC4-C 2P 40 300

REC4-C-2P-40-300, Interruptor diferencial autorrearmable con contacto de salida, 2 polos

Código: P27A31.

- > In (A): 40A
- > Modo reconexión: Tiempo
- > Sensibilidad: 300 mA
- > Elemento reconexión: Incorporado
- > Tipo protección: Tipo A

Descripción

La familia del **REC4** son interruptores diferenciales de 2 ó 4 polos asociados a un motor inteligente de reconexión, el cual permite poder realizar una reconexión segura del interruptor diferencial al que se asocia. La versión **REC4-C** tiene la posibilidad de señalar el bloqueo por fin de número de reconexiones mediante una salida de estado.

Equipo compacto, que se instala como un interruptor diferencial. No hace falta realizar interconexiones entre el motor y el interruptor diferencial.

El modo de reconexión por tiempos garantiza la continuidad de suministro eléctrico. El equipo tiene sistema de bloqueo que determina el funcionamiento en modo manual o automático (reconexión habilitada).

Aplicación

Todas aquellas instalaciones eléctricas donde se necesite una plena continuidad del servicio eléctrico ante situaciones imprevistas que provocan disparos del diferencial por causas ajenas al aislamiento eléctrico.

- Sector Viviendas, neveras, alarmas, puertas de garaje.
- Sector servicios, climatización, cámaras frigoríficas, iluminación, SAI, etc.
- Sector Industria, control de procesos productivos críticos.



REC4-C 2P 40 300

Interruptor diferencial autorrearmable tipo A

Código: P27A31.

Especificaciones

Alimentación en alterna

| | |
|-----------------|------------------------|
| Consumo | 6 VA |
| Frecuencia | 50/60 Hz ($\pm 5\%$) |
| Tensión nominal | 230 V ~ ($\pm 20\%$) |

Características mecánicas

| | |
|----------------------------------|----------------------|
| Tamaño (mm) ancho x alto x fondo | 54,5 x 112 x 81 (mm) |
| Peso Neto (kg) | 0,3 |

Características ambientales

| | |
|-------------------------------------|------------|
| Humedad relativa (sin condensación) | 5 ... 95 % |
|-------------------------------------|------------|

Normas

| | |
|---------------------------------------|------|
| Seguridad eléctrica, Altitud máx. (m) | 2000 |
|---------------------------------------|------|

Interruptor diferencial

| | |
|--|------------------------------------|
| Corriente condicional de cortocircuito asignada (I _{nc}) | 10 kA to 230/400V with gB 80A fuse |
| Corriente nominal (I _n) | 40 A |
| Frecuencia asignada (Hz) | 50/60 |
| Poder de cierre y corte asignado (I _m) | 500 A |
| Tensión asignada, nominal (U _n) | 230 V ~ |

Protección diferencial

| | |
|------------------------------------|-----|
| Sensibilidad (I _{Δn}), A | 0,3 |
|------------------------------------|-----|

REC4-C

Interruptor diferencial autorrearmable tipo A con salida de estado

| CÓDIGO | TIPO | Polos | I _n (A) | Modo reconexión | Sensibilidad | Tipo protección |
|---------|------------------|-------|--------------------|-----------------|--------------|-----------------|
| P27A21. | REC4-C 2P 40 30 | 2 | 40A | Tiempo | 30 mA | Tipo A |
| P27A31. | REC4-C 2P 40 300 | 2 | 40A | Tiempo | 300 mA | Tipo A |
| P27A23. | REC4-C 2P 63 30 | 2 | 63 A | Tiempo | 30 mA | Tipo A |
| P27A33. | REC4-C 2P 63 300 | 2 | 63 A | Tiempo | 300 mA | Tipo A |
| P27F21. | REC4-C 4P 40 30 | 4 | 40A | Tiempo | 30 mA | Tipo A |
| P27F31. | REC4-C 4P 40 300 | 4 | 40A | Tiempo | 300 mA | Tipo A |
| P27F23. | REC4-C 4P 63 30 | 4 | 63 A | Tiempo | 30 mA | Tipo A |
| P27F33. | REC4-C 4P 63 300 | 4 | 63 A | Tiempo | 300 mA | Tipo A |



REC4-C 2P 40 300

Interruptor diferencial autorrearmable tipo A

Código: P27A31.

3 reconexiones: 3, 20, 180 s. Consultar referencia para diferentes modos de funcionamiento de la salida de estado.

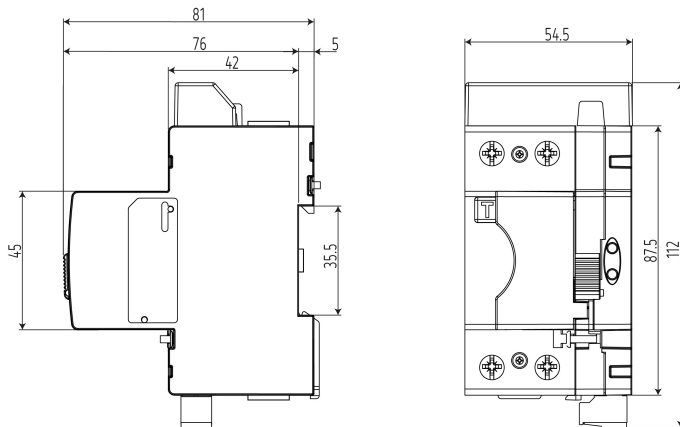


REC4-C 2P 40 300

Interruptor diferencial autorrearmable tipo A

Código: P27A31.

Dimensiones



Conexiones

