



IDA-EV-40-30

IDA-EV-40-30, Interruptor diferencial tipo A

Código: P17321.

- > Polos: 4
- > In (A): 40 A
- > Sensibilidad: 30 mA + 6 mAdc
- > Fijación: Carril DIN

Descripción

IDA-EV es un Interruptor diferencial tipo A con supervisión de 6 mA_{dc} para uso en cargadores de vehículo eléctrico.

Dispositivo compacto, con poder de corte que proporciona una protección diferencial con sensibilidad de 30 mA y supervisión de 6 mAdc para aquellas instalaciones eléctricas dedicadas a la carga de vehículo eléctrico. Disponible en calibres de 40 y 63 A de corriente nominal, para conexiones trifásicas y monofásicas.

Garantiza la adecuada protección en los puntos de recarga de vehículo eléctrico conforme con la norma **IEC 62955**.

Aplicación

Dispositivo diseñado específicamente para la protección diferencial de instalaciones dedicadas a la carga de vehículo eléctrico.



IDA-EV-40-30

Interruptor diferencial tipo A con supervisión 6 mA dc

Código: P17321.

Especificaciones

Alimentación en alterna

Frecuencia	50/60 Hz
Tensión nominal	400 V ~ / 415 V ~

Características eléctricas

Vida mecánica	10000 operations
Vida eléctrica	2000 cycles

Características mecánicas

Tamaño (mm) ancho x alto x fondo	72 x 87,5 x 68 (mm)
Peso Neto (kg)	0,38

Características ambientales

Humedad relativa (sin condensación)	5 ... 95%
-------------------------------------	-----------

Normas

Seguridad eléctrica, Altitud máx. (m)	2000
---------------------------------------	------

Protección diferencial

Sensibilidad (I Δ n), A	0,03
--------------------------------	------

IDA-EV

Interruptor diferencial tipo A con supervisión 6 mAdc

CÓDIGO	TIPO	In (A)	Fijación	Polos	Sensibilidad
P17321.	IDA-EV-40-30	40 A	Carril DIN	4	30 mA + 6 mAdc
P17322.	IDA-EV-63-30	63 A	Carril DIN	4	30 mA + 6 mAdc

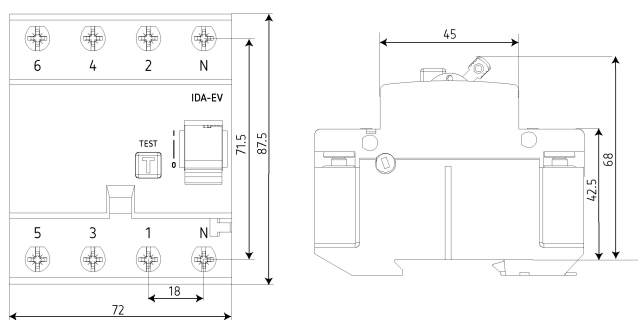


IDA-EV-40-30

Interruptor diferencial tipo A con supervisión 6 mA dc

Código: P17321.

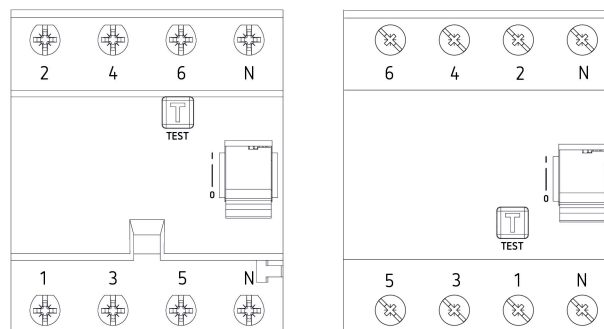
Dimensiones



Conexiones

IMPORTANTE: Compruebe qué identificación de bornes tiene su dispositivo a instalar. Asegúrese de conectar los cables correctamente conforme a la identificación de los bornes.

IMPORTANT: Check the terminal identification of your device to be installed. Be sure to connect the wires correctly according to the terminal identification.



Consulte la guía correspondiente a su equipo aquí:
Please refer to the manual for your equipment here:

