



IDB-4 4P-63A -300mA

IDB-4 4P-63A -300mA, Interruptor diferencial tipo B

Código: P17232.

- > Polos: 4
- > In (A): 63 A
- > Sensibilidad: 300 mA
- > Fijación: Carril DIN

Descripción

Dispositivo de protección diferencial para la protección de personas y bienes contra corrientes de defecto del tipo:

- Corrientes alternas sinusoidales y pulsantes residuales continuas.
- Corrientes alternas sinusoidales hasta 1 kHz.
- Corrientes continuas

Para instalaciones de hasta 40 ó 63 A, y sensibilidades de 30 ó 300 mA.
Curva de disparo INSTantánea.

Aplicación

Todas aquellas instalaciones eléctricas donde la continuidad de los procesos es crítica, y se requieran protecciones a personas (30 mA) y maquinaria (300 mA) de actuación inmediata, no regulables.

Como por ejemplo:

- Sistemas informáticos (SAI)
- Variadores de velocidad
- Instalaciones fotovoltaicas
- Sistemas de recarga de vehículos eléctricos



IDB-4 4P-63A -300mA

Protección tipo B directo
30 mA ó 300 mA
40A ó 63A
4 polos

Código: P17232.

Especificaciones

Alimentación en alterna

Frecuencia	50/60 Hz
Tensión nominal	230 V ~ / 400 V ~

Características eléctricas

Vida mecánica	4000 operations
Vida eléctrica	2000 cycles

Características mecánicas

Tamaño (mm) ancho x alto x fondo	72 x 80 x 68 (mm)
Peso Neto (kg)	0,348

Características ambientales

Humedad relativa (sin condensación)	95%
-------------------------------------	-----

Normas

Seguridad eléctrica, Altitud máx. (m)	2000
---------------------------------------	------

Protección diferencial

Sensibilidad ($I_{\Delta n}$), A	0,3
------------------------------------	-----

IDB-4

Interruptor diferencial tipo B

CÓDIGO	TIPO	I_n (A)	Fijación	Polos	Sensibilidad
P17221.	IDB-4 4P-40A-30 mA	40 A	Carril DIN	4	30 mA
P17222.	IDB-4 4P-40A-300 mA	40 A	Carril DIN	4	300 mA
P17231.	IDB-4 4P-63A -30 mA	63 A	Carril DIN	4	30 mA
P17232.	IDB-4 4P-63A -300mA	63 A	Carril DIN	4	300 mA

Para redes trifásicas y monofásicas

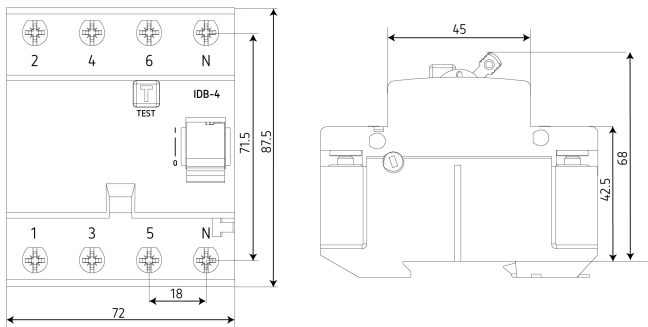


IDB-4 4P-63A -300mA

Protección tipo B directo
 30 mA ó 300 mA
 40A ó 63A
 4 polos

Código: P17232.

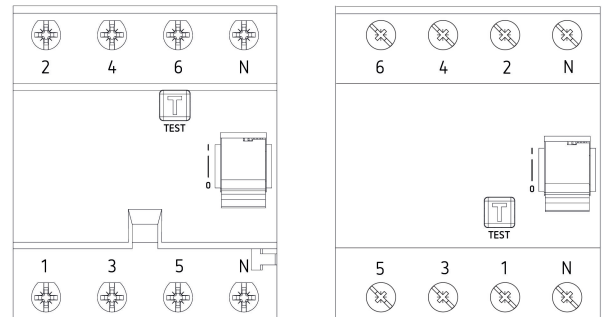
Dimensiones



Conexiones

IMPORTANT: Compruebe qué identificación de bornes tiene su dispositivo a instalar. Asegúrese de conectar los cables correctamente conforme a la identificación de los bornes.

IMPORTANT: Check the terminal identification of your device to be installed. Be sure to connect the wires correctly according to the terminal identification.



Consulte la guía correspondiente a su equipo aquí:
 Please refer to the manual for your equipment here:

