



## RGMD-4-63-30

RGMD-4-63-30, Conjunto de protección diferencial con protección magnetotérmica incluida

Código: P13491. **DESCATALOGADO**

- > Polos: 4
- > In (A): 63 A
- > Sensibilidad: 30 mA
- > Fijación: Carril DIN

### Descripción

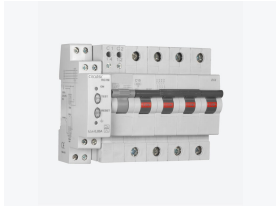
Dispositivo de protección magnetotérmica y diferencial Ultrainmunizada. Solución compacta instalable en carril DIN para prevenir los disparos intempestivos en las instalaciones eléctricas. La protección diferencial electrónica a 30 ó 300 mA garantiza una elevada inmunidad, además de visualizar por LED la presencia de tensión en el cuadro eléctrico.

- De fácil cableado entre los elementos que la conforman.
- Uso en instalaciones monofásicas y trifásicas hasta 63 A.

### Aplicación

Todas aquellas instalaciones eléctricas donde la continuidad de los procesos es crítica, y se requiera protecciones a personas (30 mA) y maquinaria (300 mA) de actuación inmediata, no regulables.

- Sistemas Informáticos (SAI)
- Sistemas de climatización / refrigeración
- Ascensores / Montacargas
- Sistemas de Alarmas



## RGMD-4-63-30

Magnetotérmico Diferencial Ultraimmunizado

Código: P13491.

### Especificaciones

#### Alimentación en alterna

Frecuencia	50/60 Hz
Tensión nominal	230 V ~ ( $\pm 20\%$ )

#### Características mecánicas

Tamaño (mm) ancho x alto x fondo	105 x 91.6 x 72 (mm)
Peso Neto (kg)	0,236

#### Características de la bobina

Tensión nominal de control (Uc)	230 V ~
---------------------------------	---------

#### Protección diferencial

Sensibilidad (I $\Delta$ n), A	0,03
--------------------------------	------

#### Protección magnetotérmica

Curva de disparo	C (otras consultar)
Corriente nominal In (A)	63
Tensión nominal	240 V ~ / 415 VA ~

Incorpora relé diferencial RG1M, transformador diferencial WGS/WGC y magnetotérmico de curva C, 6 kA (IEC 60898) con bobina de disparo 230 Vac. Curva 10 kA (IEC 60947-2) consultar

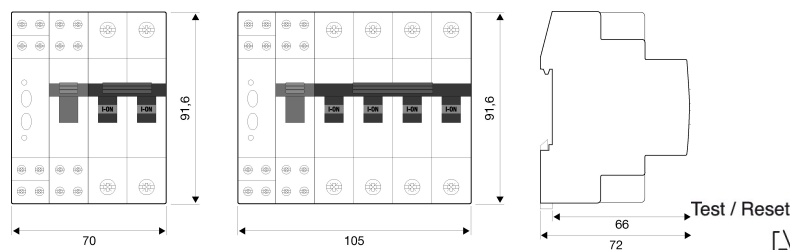


# RGMD-4-63-30

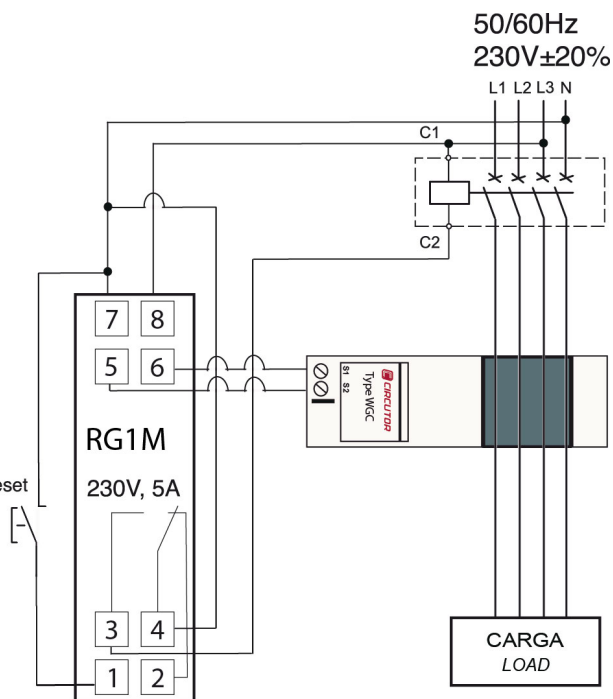
Magnetotérmico Diferencial Ultraimunizado

Código: P13491.

## Dimensiones



## Conexiones



Disparo por BOBINA DE EMISIÓN  
 - Rearme manual.  
*Trip by SHUNT COIL.*  
 - Manual reclose.