



RGMD-2-40-30

RGMD-2-40-30, Conjunto de protección diferencial con protección magnetotérmica incluida

Código: P13271. **DESCATALOGADO**

- > Polos: 2
- > In (A): 40 A
- > Sensibilidad: 30 mA
- > Fijación: Carril DIN

Descripción

Dispositivo de protección magnetotérmica y diferencial Ultrainmunizada. Solución compacta instalable en carril DIN para prevenir los disparos intempestivos en las instalaciones eléctricas. La protección diferencial electrónica a 30 ó 300 mA garantiza una elevada inmunidad, además de visualizar por LED la presencia de tensión en el cuadro eléctrico.

- De fácil cableado entre los elementos que la conforman.
- Uso en instalaciones monofásicas y trifásicas hasta 63 A.

Aplicación

Todas aquellas instalaciones eléctricas donde la continuidad de los procesos es crítica, y se requiera protecciones a personas (30 mA) y maquinaria (300 mA) de actuación inmediata, no regulables.

- Sistemas Informáticos (SAI)
- Sistemas de climatización /refrigeración
- Ascensores /Montacargas
- Sistemas de Alarmas



RGMD-2-40-30

Magnetotérmico Diferencial Ultrainmunizado

Código: P13271.

Especificaciones

Alimentación en alterna

Frecuencia	50/60 Hz
Tensión nominal	230 V ~ ($\pm 20\%$)

Características mecánicas

Tamaño (mm) ancho x alto x fondo	70 x 91.6 x 72 (mm)
Peso Neto (kg)	0,236

Características de la bobina

Tensión nominal de control (Uc)	230 V ~
---------------------------------	---------

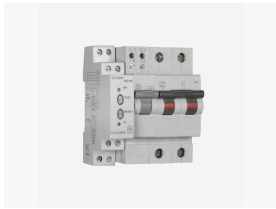
Protección diferencial

Sensibilidad (I Δ n), A	0,03
--------------------------------	------

Protección magnetotérmica

Curva de disparo	C (otras consultar)
Corriente nominal In (A)	40
Tensión nominal	240 V ~ / 415 VA ~

Incorpora relé diferencial RG1M, transformador diferencial WGS/WGC y magnetotérmico de curva C, 6 kA (IEC 60898) con bobina de disparo 230 Vac. Curva 10 kA (IEC 60947-2) consultar

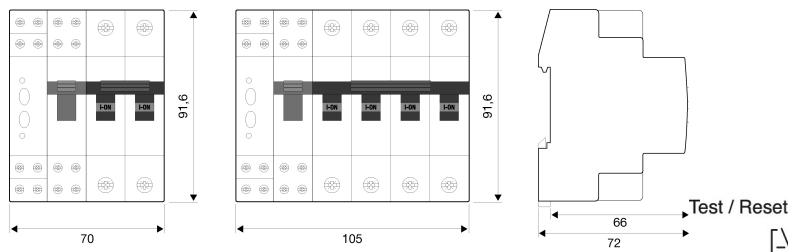


RGMD-2-40-30

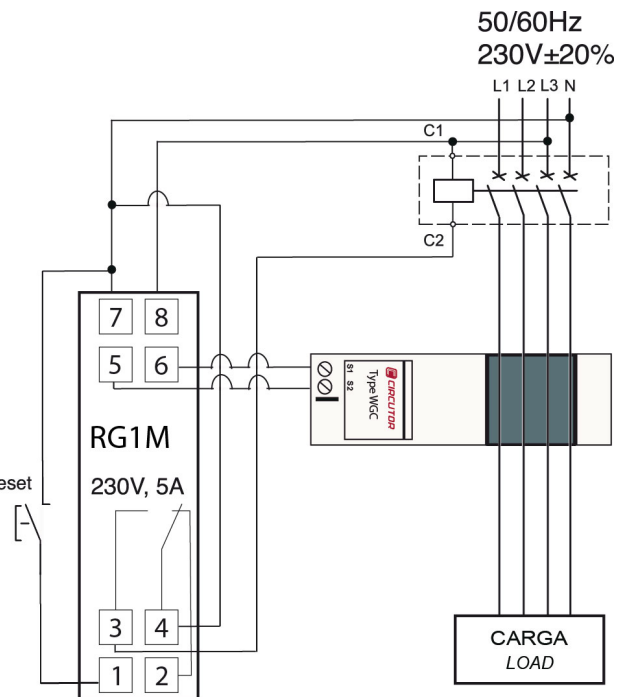
Magnetotérmico Diferencial Ultraimmunizado

Código: P13271.

Dimensiones



Conexiones



Disparo por BOBINA DE EMISIÓN
 - Rearme manual.
Trip by SHUNT COIL.
 - Manual reclose.