



WGC-180

WGC-180, Transformador diferencial

Código: P10157.

- > Sección útil (mm): 180
- > Cable (m): 0
- > Corriente máx. (A): 800

Descripción

En esta nueva gama se presentan una serie de mejoras pensando sobretodo en la instalación de los equipos en cuadros de distribución. Además de las fijaciones habituales para su instalación, se añade la posibilidad de hacerlo en carril DIN mediante accesorio, con lo que facilitamos su instalación.

Los transformadores diferenciales serie **WGC** presentan una mejor inmunidad frente a las puntas de corriente de tipo transitorio que suelen provocar disparos de la protección diferencial. Los transformadores diferenciales de la serie **WGC** están diseñados para funcionar con los relés de la serie **WGC**. La sensibilidad (corriente de disparo) del conjunto transformador-relé viene fijado por el relé asociado.



WGC-180

Transformadores diferenciales

Código: P10157.

Especificaciones

Alimentación en alterna (aislamiento)

Test de impulsos (kV)	3 kV
-----------------------	------

Características mecánicas

Tamaño (mm) ancho x alto x fondo	252 x 256 x 50 (mm)
Peso Neto (kg)	0,907

Características ambientales

Humedad relativa (sin condensación)	5 ... 95 %
-------------------------------------	------------

Normas

Seguridad eléctrica, Altitud máx. (m)	2000
---------------------------------------	------

Precisión de medidas

Precisión	10 ... 15 %
-----------	-------------

WGC

Transformador diferencial

CÓDIGO	TIPO	Diámetro interior (mm)	Cable (m)	In (A)
P10181.	WGC-20-SC	20	0.5	63
P10182.	WGC-30-SC	30	0.5	63
P10131.	WGS-20	20	-	63
P10132.	WGS-30	30	-	63
P10151.	WGC-25	25	-	63
P10152.	WGC-35	35	-	80
P10153.	WGC-55	55	-	160
P10154.	WGC-80	80	-	250
P10155.	WGC-110	115	-	400
P10156.	WGC-140	140	-	600
P10157.	WGC-180	180	-	800
P10158.	WGC-220x105	220 x 105	-	1250
P10159.	WGC-350x150	350 x 150	-	2000
P10160.	WGC-500x200	500 x 200	-	4000

Certificación UL en todos los modelos WGC y WGS bajo demanda

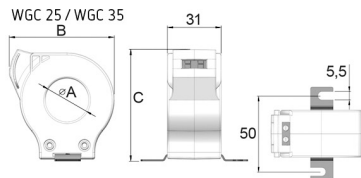


WGC-180

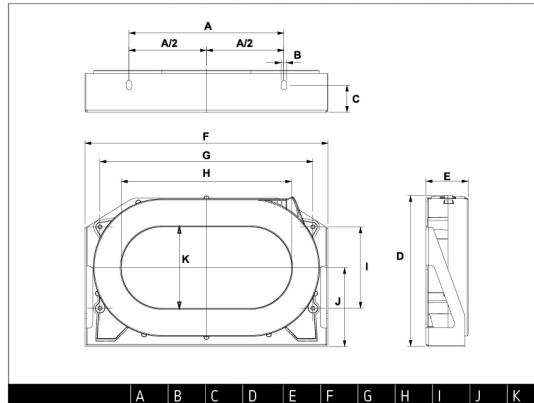
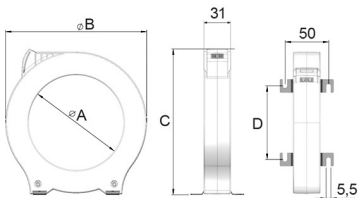
Transformadores diferenciales

Código: P10157.

Dimensiones



WGC 55 / WGC 80
WGC 110 / WGC 140



	A	B	C	D	E	F	G	H	I	J	K
WGC 220x105	200	7	35	195	54,2	314	275	220	105	102	105
WGC 350x150	340	7	30	279	50,2	479	430	350	165	143	150
WGC 500x200	460	7	40	306	64	614	550	500	180	155	200

Modelo	A	B	C	D
WGC 25	25	60,5	64	
WGC 35	35	70,5	75,5	
WGC 55	55	92	98	38
WGC 80	80	124,5	130	60
WGC 110	110	163	168	84,5
WGC 140	140	201	206	110
WGC 180	180	252	256	144