



STQ-24 250/5A

STQ-24 250/5A, Transformador de corriente núcleo partido

Código: M73719.

- > Sistema: Monofásico
- > Clase 1 Potencia (VA): 1
- > Rango medida (A): 250/5
- > Corriente de entrada: 250 A
- > Tipo transformador: Núcleo partido

Descripción

Transformadores de corriente de núcleo abierto y dimensiones reducidas que facilitan su montaje. Este tipo de transformador facilita la instalación o desinstalación en cuadros compactos donde el poco espacio disponible hace difícil hacer mediciones de corriente. Además el hecho de ser de núcleo abierto permite hacer mediciones sin cortar el suministro eléctrico. El rango de medida de corriente va desde 100 A hasta 300 A, con un diámetro máximo de cable admisible de 24 mm.

Aplicación

Cuando se desea realizar una medida temporal en una instalación eléctrica, la facilidad y rapidez del montaje es un aspecto fundamental. Los transformadores **STQ-24** permiten realizar medidas energéticas junto con analizadores de redes o contadores de energía **CIRCUTOR** (**CVM-MINI**, **CVM-NET**, **CVM-C**, **CVM-B**, **EDMk**, etc.) sin necesidad de cortar el suministro eléctrico. El núcleo abierto aporta una gran facilidad en la instalación y facilita al instalador la realización de la medida eléctrica en menor tiempo.



STQ-24 250/5A

Transformadores de corriente núcleo partido

Código: M73719.

Especificaciones

Características eléctricas

Factor de seguridad (FS)	5
Tensión de aislamiento entre terminales S1-S2	3 kV

Características mecánicas

Tamaño (mm) ancho x alto x fondo	53 x 70 x 43.2 (mm)
Peso Neto (kg)	0,24

Características ambientales

Humedad relativa (sin condensación)	15 ... 85%
-------------------------------------	------------

Características técnicas específicas de los sensores de corriente

Diámetro interior Ø (mm)	24
Tensión de trabajo	0,72 kV~ máx.

Circuito de medida de corriente

Frecuencia nominal	50 / 60 Hz
--------------------	------------

Normas

Seguridad eléctrica, Altitud máx. (m)	1000
---------------------------------------	------

Precisión de medidas

Precisión	Clase 1/3
-----------	-----------

STQ

Transformadores de corriente núcleo partido

CÓDIGO	TIPO	Rango medida (A)	Clase 1 Potencia (VA)	Clase 3 Potencia (VA)
M73715.	STQ-24 100/5A	100/5	-	1
M73717.	STQ-24 150/5A	150/5	-	1
M73718.	STQ-24 200/5A	200/5	-	1
M73719.	STQ-24 250/5A	250/5	1	-
M7371A.	STQ-24 300/5A	300/5	1	-
M737150010000	STQ-24 100/1A	100/1	-	1
M737170010000	STQ-24 150/1A	150/1	-	1
M737180010000	STQ-24 200/1A	200/1	-	1
M737190010000	STQ-24 250/1A	250/1	1	-



STQ-24 250/5A

Transformadores de corriente núcleo partido

Código: M73719.

CÓDIGO	TIPO	Rango medida (A)	Clase 1 Potencia (VA)	Clase 3 Potencia (VA)
M7371A0010000	STQ-24 300/1A	300/1	1	-
M7371200A0000	STQ-24 50/250 mA	50/250 mA	-	0,1
M7371500A0000	STQ-24 100/250 mA	100/250 mA	-	0,1
M7371700A0000	STQ-24 150/250 mA	150/250 mA	-	0,1
M7371800A0000	STQ-24 200/250 mA	200/250 mA	-	0,1
M7371900A0000	STQ-24 250/250 mA	250/250 mA	0,1	-
M7371A00A0000	STQ-24 300/250 mA	300/250 mA	0,1	-

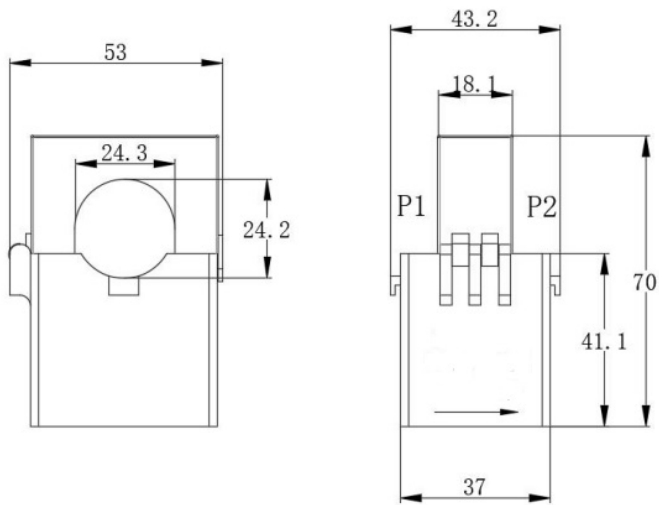


STQ-24 250/5A

Transformadores de corriente núcleo partido

Código: M73719.

Dimensiones



Conexiones

Equipo de medida / Measuring device

