



TSR-3

TSR-3, Transformador sumador de corriente

Código: M70702.

- > Canales de medida: 3
- > Clase 0,5 Potencia (VA): 15
- > Clase 1 Potencia (VA): 30
- > Corriente de entrada: 5 A
- > Tipo transformador: Transformador sumador

Descripción

- Clase 0,5 de precisión
- Potencia 15 V·A
- Los transformadores a sumar deben tener la misma relación
- No se puede dejar ninguna entrada sin conectar

Aplicación

Usado para sumar la corriente de varias líneas eléctricas de corriente alterna para obtener una corriente de salida común proporcional a la suma de la de todas. Permite medir la corriente de varias líneas en un solo equipo.



TSR-3

Transformador sumador / elevador

Código: M70702.

Especificaciones

Características mecánicas

Tamaño (mm) ancho x alto x fondo	110 x 72.5 x 110 (mm)
Peso Neto (kg)	1,006

TSR

Transformador sumador de corriente

CÓDIGO	TIPO	Rango medida (A)	Clase 0,5 Potencia (VA)	Clase 1 Potencia (VA)	Clase 3 Potencia (VA)
M70701.	TSR-2	5 A	15	30	-
M70702.	TSR-3	5 A	15	30	-
M70703.	TSR-4	5 A	15	30	-
M70704.	TSR-5	5 A	15	30	-

Los transformadores a sumar deben tener la misma relación de primario.

Para redes trifásicas se precisara un equipo por fase.

Se alimenta de la misma medida.

Para otras relaciones, consultar.

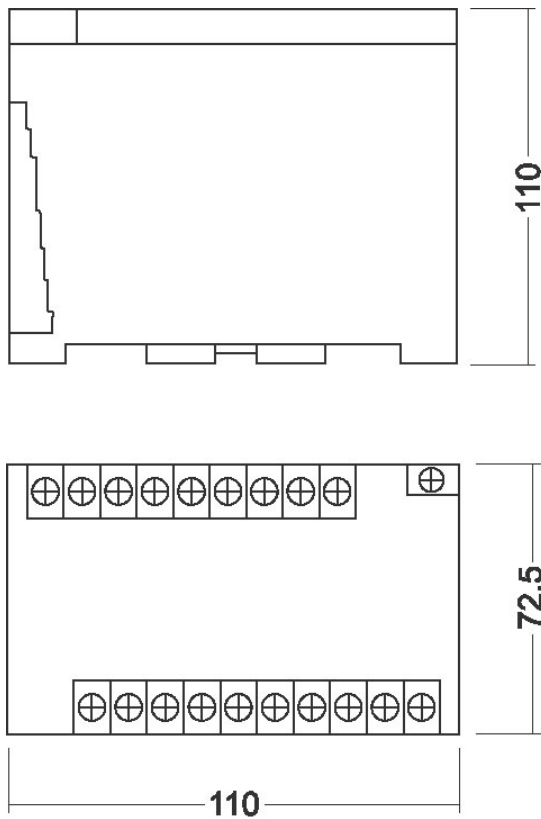


TSR-3

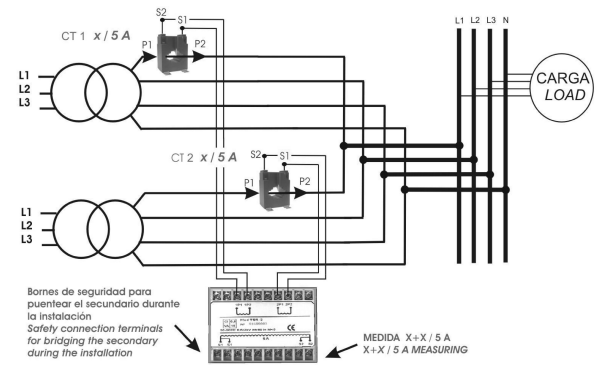
Transformador sumador / elevador

Código: M70702.

Dimensiones



Conexiones



MODELO	ENTRADAS	POTENCIA	CODIGO
TSR-2	2	15VA. CI 0,5	M70701
TSR-3	3	15VA. CI 0,5	M70702
TSR-4	4	15VA. CI 0,5	M70703
TSR-5	5	15VA. CI 0,5	M70704

TSR