



## TSR-2

TSR-2, Transformador sumador de corriente

Código: M70701.

- > Canales de medida: 2
- > Clase 0,5 Potencia (VA): 15
- > Clase 1 Potencia (VA): 30
- > Corriente de entrada: 5 A
- > Tipo transformador: Transformador sumador

### Descripción

- Clase 0,5 de precisión
- Potencia 15 V·A
- Los transformadores a sumar deben tener la misma relación
- No se puede dejar ninguna entrada sin conectar

### Aplicación

Usado para sumar la corriente de varias líneas eléctricas de corriente alterna para obtener una corriente de salida común proporcional a la suma de la de todas. Permite medir la corriente de varias líneas en un solo equipo.



## TSR-2

Transformador sumador / elevador

Código: M70701.

### Especificaciones

#### Características mecánicas

Tamaño (mm) ancho x alto x fondo	110 x 72.5 x 110 (mm)
Peso Neto (kg)	0,976

#### TSR

Transformador sumador de corriente

CÓDIGO	TIPO	Rango medida (A)	Clase 0,5 Potencia (VA)	Clase 1 Potencia (VA)	Clase 3 Potencia (VA)
M70701.	TSR-2	5 A	15	30	-
M70702.	TSR-3	5 A	15	30	-
M70703.	TSR-4	5 A	15	30	-
M70704.	TSR-5	5 A	15	30	-

Los transformadores a sumar deben tener la misma relación de primario.

Para redes trifásicas se precisara un equipo por fase.

Se alimenta de la misma medida.

Para otras relaciones, consultar.

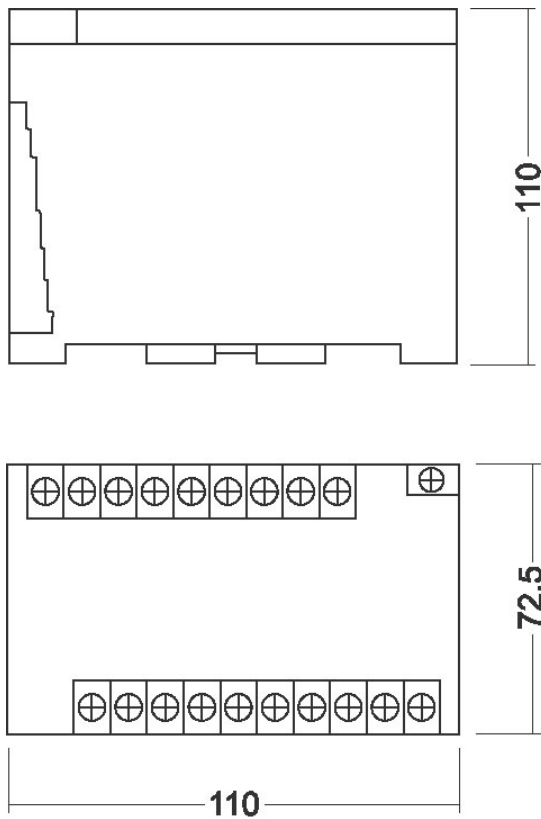


# TSR-2

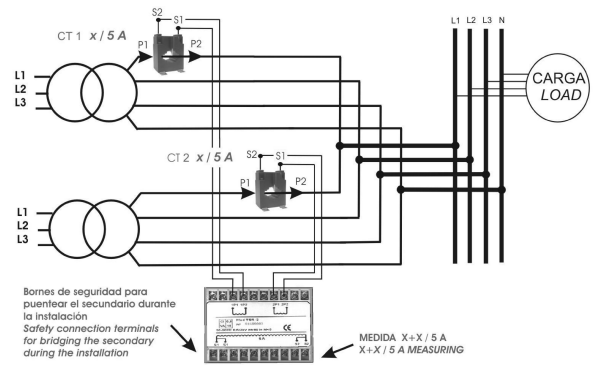
Transformador sumador / elevador

Código: M70701.

## Dimensiones



## Conexiones



MODELO	ENTRADAS	POTENCIA	CODIGO
TSR-2	2	15VA. CI 0,5	M70701
TSR-3	3	15VA. CI 0,5	M70702
TSR-4	4	15VA. CI 0,5	M70703
TSR-5	5	15VA. CI 0,5	M70704

**TSR**