



Line-M-20I

Line-M-20I, Módulo centralizador de 20 entradas digitales

Código: M58E06. DESCATALOGADO

- > Protocolo: Modbus/RTU
- > Comunicaciones: Bus-Line
- > Entradas digitales: 20
- > Fijación: Carril DIN

Especificaciones

Características mecánicas

Tamaño (mm) ancho x alto x fondo	52.5 x 118 x 70 (mm)
Peso Neto (kg)	0,178

Características ambientales

Humedad relativa (sin condensación)	5 ... 95%
-------------------------------------	-----------

Normas

Seguridad eléctrica, Altitud máx. (m)	2000
---------------------------------------	------

Entradas digitales

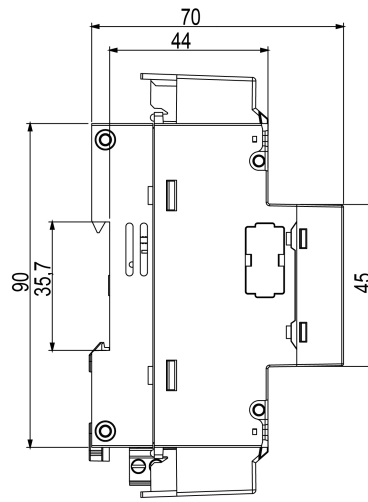
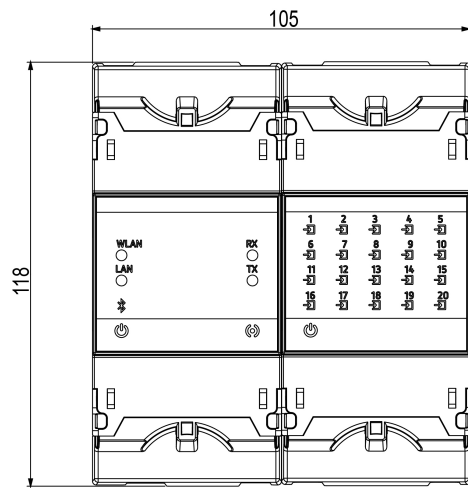
Cantidad	20
----------	----



Line-M-20I

Código: M58E06.

Dimensiones



Conexiones

