



Line-M-3G

Line-M-3G, Módem comunicaciones 3G y Bus-Line para comunicar con los equipos Line-EDS,

Código: M58E05. **DESCATALOGADO**

Especificaciones

Alimentación en alterna

Consumo	2,8 ... 4,1 VA
---------	----------------

Características mecánicas

Tamaño (mm) ancho x alto x fondo	52.5 x 96.95 x 88.75 (mm)
Peso Neto (kg)	0,15

Características ambientales

Humedad relativa (sin condensación)	5 ... 95%
-------------------------------------	-----------

Normas

Seguridad eléctrica, Altitud máx. (m)	2000
---------------------------------------	------

Comunicación radio

Banda	850/900/1700/1800/1900/2100 MHz
-------	---------------------------------

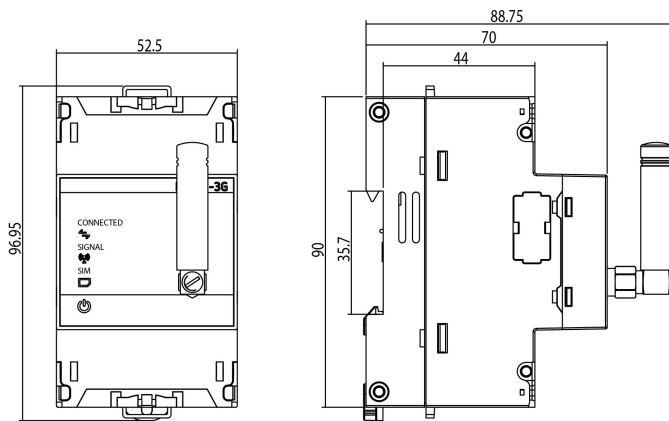
Bus-Line: sistema de comunicación RS-485, con conector lateral entre módulos



Line-M-3G

Código: M58E05.

Dimensiones



Conexiones

