



## Line-M-4IO-T

Line-M-4IO-T, Módulo de expansión de 4 entradas digitales y 4 salidas digitales de transistor.

Código: M58E01. **DESCATALOGADO**

- > Protocolo: Modbus/RTU
- > Comunicaciones: Bus-Line
- > Salida Transistor: 4
- > Entradas digitales: 4
- > Fijación: Carril DIN

### Descripción

Módulo de 4 entradas y 4 salidas de transistor, libres de potencial.

Los módulos de expansión de la gama line, permiten ampliar prestaciones de los line-EDS-Cloud, line-EDS-PS en cualquiera de sus versiones, y el analizador de redes line-CVM-D32 de una forma sencilla.

Permiten añadir a los equipos salidas y entradas digitales, entradas y salidas analógicas o una combinación de las mismas.

Los módulos se conectan lateralmente y son detectados automáticamente en el momento de la conexión lateral, lo que simplifica enormemente la instalación y la configuración de los mismos.

### Aplicación

- Ampliación de entradas / salidas de los analizadores de redes line-CVM-D32 o line-EDS.
- Gestión de hasta 4 tarifas con la activación de las distintas entradas del módulo.
- Alarmas totalmente programables de forma independiente según un valor bajo, alto, histéresis, retardos a conexión desconexión, estado de reposo normalmente abierto o cerrado y enclavamiento.
- Generación de impulsos mediante salidas a transistor, totalmente configurables de forma independiente sobre cualquier parámetro incremental de energías activa o reactiva tanto por contador total o como por tarifa.
- Control de estado de elementos de la instalación utilizando el estado de las entradas del módulo.



## Line-M-4IO-T

Módulo de 4 entradas y 4 salidas de transistor para carril DIN

Código: M58E01.

### Especificaciones

#### Características mecánicas

Tamaño (mm) ancho x alto x fondo	52.5 x 118 x 70 (mm)
Peso Neto (kg)	0,16

#### Características ambientales

Humedad relativa (sin condensación)	5 ... 95%
-------------------------------------	-----------

#### Normas

Seguridad eléctrica, Altitud máx. (m)	2000
---------------------------------------	------

#### Entradas digitales

Cantidad	4
----------	---

#### Salidas digitales de transistor

Cantidad	4
Tensión máxima	48Vcc

#### Line-M-4IO-T

Módulos expandibles E/S transistor, sistema Line

CÓDIGO	TIPO	Protocolo	Entradas analógicas	Salida transistor	Nº relés	Entradas digitales	Salida analógica
D73001.	Line-M-4IO-T	Modbus/RTU	-	4	-	4	-

Bus-Line: sistema de comunicación RS-485, con conector lateral entre módulos

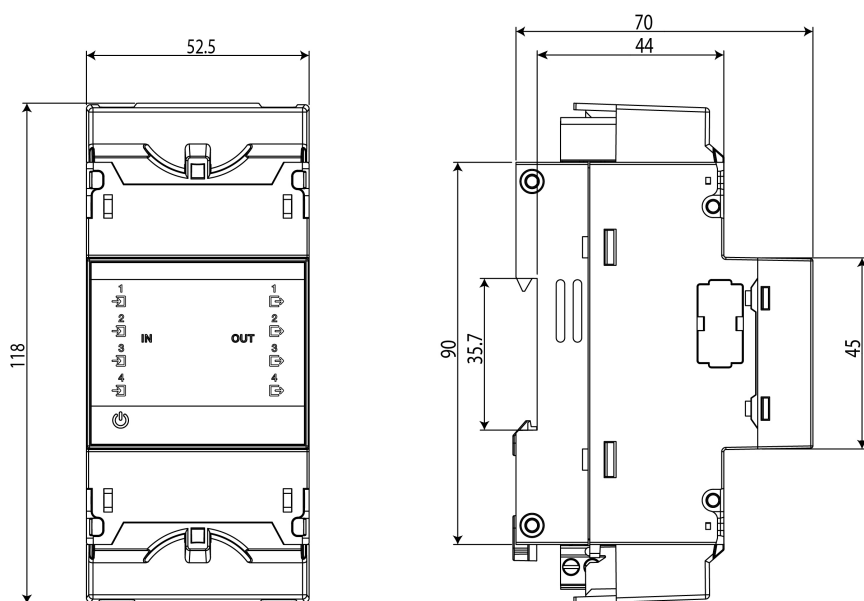


# Line-M-4IO-T

Módulo de 4 entradas y 4 salidas de transistor para carril DIN

Código: M58E01.

## Dimensiones



## Conexiones

