



M-CVM-AB-Modbus-TCP (switch)

M-CVM-AB-Modbus-TCP (switch), Módulos expandibles

Código: M56E0A.

- > Protocolo: Modbus/TCP (gateway to TCP)
- > Memoria : No
- > Comunicaciones: Ethernet

Descripción

Módulo de expansión con comunicaciones Modbus/TCP (Ethernet switch).

Aplicación

Permite la comunicación Modbus TCP con sistemas SCADA además de la conectividad Ethernet con otros dispositivos en cascada, evitando distancias largas de cableado Ethernet desde un router o switch centralizado.



M-CVM-AB-Modbus-TCP (switch)

Módulos de expansión M-CVM-AB-Modbus/TCP (switch)

Código: M56E0A.

Especificaciones

Características mecánicas

Tamaño (mm) ancho x alto x fondo	90 x 90 x 90 (mm)
Peso Neto (kg)	0,12

Características ambientales

Humedad relativa (sin condensación)	5 ... 95%
-------------------------------------	-----------

Normas

Certificaciones	UL/CSA 61010-1 3rd edition
Seguridad eléctrica, Altitud máx. (m)	2000

Comunicación serie

Protocolo	Profibus
-----------	----------

M-CVM-AB-Modbus-TCP (switch)

Módulos expandibles

CÓDIGO	TIPO	Comunicaciones	Protocolo
M56E0A.	M-CVM-AB-Modbus-TCP (switch)	Ethernet	Modbus/TCP (gateway to TCP)

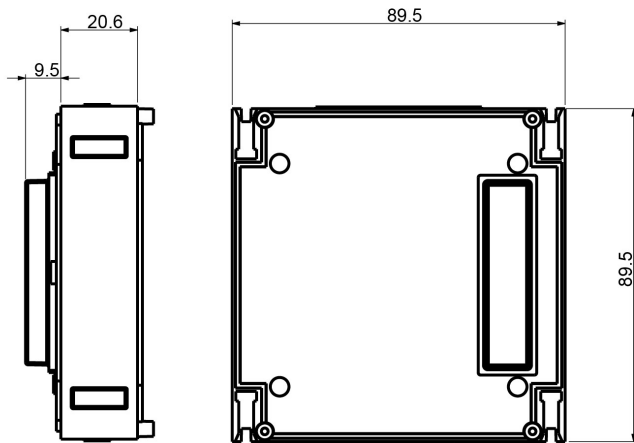


M-CVM-AB-Modbus-TCP (switch)

Módulos de expansión M-CVM-AB-Modbus/TCP (switch)

Código: M56E0A.

Dimensiones



Conexiones

