



M-CVM-B-DATALOGGER

M-CVM-B-DATALOGGER, Módulos expandibles

Código: M56E06.

- > Protocolo: Webserver | HTML5 | XML
- > Memoria: 200 MB
- > Memoria : Si
- > Comunicaciones: Ethernet

Descripción

Módulo de Expansión para CVM-B que habilita el registro de datos históricos, accesibles mediante navegador WEB compatible con HTML5 o Cliente PowerStudio (JAVA).

Aplicación

- Almacenamiento de datos en el propio equipo, hasta 1 año de datos promediando cada 15 minutos (se registra máximo y mínimo valor por cada registro de 15 minutos por cada variable).
- Integración en SCADA mediante peticiones XML (servicio integrado en el módulo)
- Programación de cálculos y almacenamiento de estos (consulta por web)
- Configuración del equipo mediante editor **PowerStudio**
- Configuración de alarmas y eventos desde PC con editor **PowerStudio**
- Servidor web (HTML 5) integrado, consultable con smartphones y tablets.
- Discriminación horaria
- Envío de e-mails desde el propio equipo.



M-CVM-B-DATALOGGER

Módulos de expansión M-CVM-B-Datalogger

Código: M56E06.

Especificaciones

Características mecánicas

Tamaño (mm) ancho x alto x fondo	90 x 90 x 90 (mm)
Peso Neto (kg)	0,13

Características ambientales

Humedad relativa (sin condensación)	5 ... 95%
-------------------------------------	-----------

Normas

Certificaciones	UL 61010-1 3rd edition, CAN/CSA-C22.2 No.61010-1 3rd. edition 2012-05
Seguridad eléctrica, Altitud máx. (m)	2000

M-CVM-AB-DATALOGGER

Módulos expandibles

CÓDIGO	TIPO	Comunicaciones	Protocolo
M56E06.	M-CVM-B-DATALOGGER	Ethernet	Webserver HTML5 XML

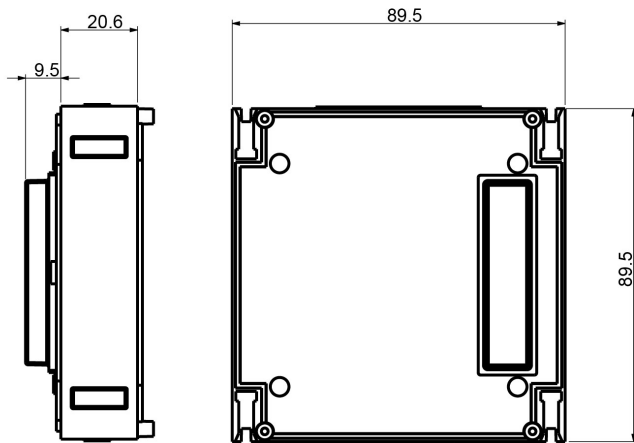


M-CVM-B-DATALOGGER

Módulos de expansión M-CVM-B-Datalogger

Código: M56E06.

Dimensiones



Conexiones

