



M-CVM-AB-4AI-8AO

M-CVM-AB-4AI-8AO, Módulo expansión para CVM-A/CVM-B, 4 entradas analógicas y 8 salidas analógicas

Código: M56E03.

- > Memoria : No
- > Entradas analógicas: 4 (0/4 ... 20 mA)
- > Salida analógica: 8 (0/4 ... 20 mA)

Descripción

Módulo de expansión de 4 entradas analógicas y 8 salidas analógicas.

Aplicación

Entradas analógicas

- Medida de parámetros de señales de proceso externos al equipo.
- Visualiza en pantalla y reporta por comunicaciones dichas señales

Salidas analógicas

- Generación de señales de proceso de parámetros eléctricos instantáneos medidos por el equipo



M-CVM-AB-4AI-8AO

Módulos de expansión M-CVM-AB-4AI-8AO

Código: M56E03.

Especificaciones

Características mecánicas

Tamaño (mm) ancho x alto x fondo	90 x 90 x 90 (mm)
Peso Neto (kg)	0,088

Características ambientales

Humedad relativa (sin condensación)	5 ... 95%
-------------------------------------	-----------

Normas

Certificaciones	UL 61010-1 3rd edition, CAN/CSA-C22.2 No.61010-1 3rd. edition 2012-05
Seguridad eléctrica, Altitud máx. (m)	2000

Salidas analógicas

Cantidad	8
Modo corriente: rango nominal	0-20 mA/4-20 mA

M-CVM-AB-4AI-8AO

Módulos expandibles

CÓDIGO	TIPO	Entradas analógicas
M56E03.	M-CVM-AB-4AI-8AO	4 (0/4 ... 20 mA)

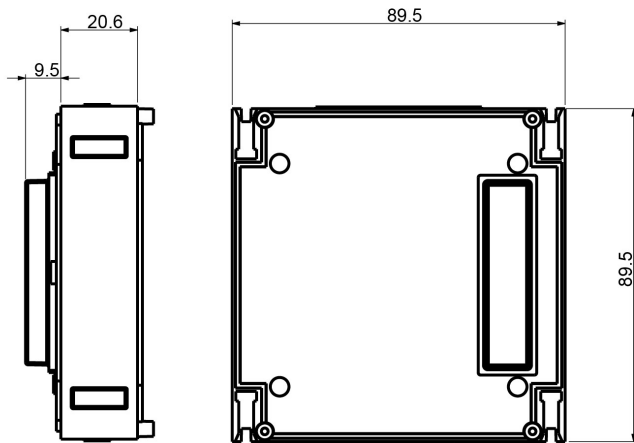


M-CVM-AB-4AI-8AO

Módulos de expansión M-CVM-AB-4AI-8AO

Código: M56E03.

Dimensiones



Conexiones

