



## M-CVM-AB-8I-80R

M-CVM-AB-8I-80R, Módulos expandibles

Código: M56E02.

- > Memoria : No
- > N° relés: 8
- > Entradas digitales: 8

### Descripción

Módulo de expansión de 8 entradas digitales y 8 salidas a relé.

### Aplicación

Entradas digitales

- Reporta por comunicaciones:
- Estados lógicos de sistemas externos al equipo
- Contaje de impulsos de otros equipos que los generen (contadores de Agua o Gas, etc..)

Salidas digitales

- Activación / Desactivación por máximo o mínimo de parámetros instantáneos medidos por el equipo



## M-CVM-AB-8I-80R

Módulos de expansión M-CVM-AB-8I-80R

Código: M56E02.

### Especificaciones

#### Características mecánicas

Tamaño (mm) ancho x alto x fondo	90 x 90 x 90 (mm)
Peso Neto (kg)	0,18

#### Características ambientales

Humedad relativa (sin condensación)	5 ... 95%
-------------------------------------	-----------

#### Normas

Certificaciones	UL 61010-1 3rd edition, CAN/CSA-C22.2 No.61010-1 3rd. edition 2012-05
Seguridad eléctrica, Altitud máx. (m)	2000

#### Entradas digitales

Cantidad	8
----------	---

#### M-CVM-AB-8I-80R

Módulos expandibles

CÓDIGO	TIPO	Nº relés	Entradas digitales
M56E02.	M-CVM-AB-8I-80R	8	8

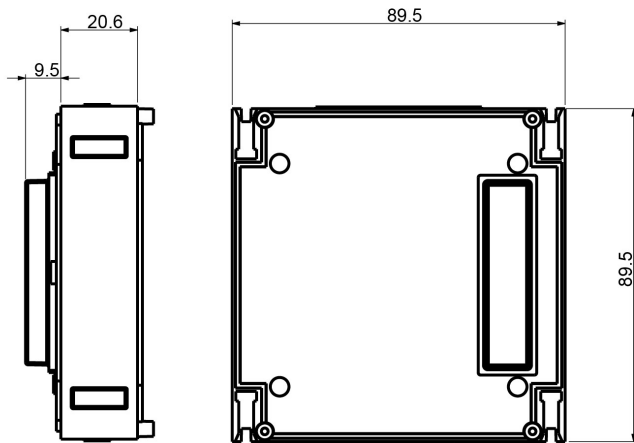


## M-CVM-AB-8I-80R

Módulos de expansión M-CVM-AB-8I-80R

Código: M56E02.

### Dimensiones



### Conexiones

