



M-CVM-AB-8I-80TR

M-CVM-AB-8I-80TR, Módulos expandibles

Código: M56E01.

- > Memoria : No
- > Salida Transistor: 8
- > Entradas digitales: 8

Descripción

Módulo de expansión de 8 entradas digitales y 8 salidas a transistor.

Aplicación

Entradas digitales

- Reporta por comunicaciones:
- Estados lógicos de sistemas externos al equipo
- Contaje de impulsos de otros equipos que los generen (contadores de agua o gas, etc.)

Salidas digitales

- Activación / Desactivación por máximo o mínimo de parámetros instantáneos medidos por el equipo
- Generación de impulsos por parámetros incrementales medidos por el equipo



M-CVM-AB-8I-80TR

Módulos de expansión M-CVM-AB-8I-80TR

Código: M56E01.

Especificaciones

Características mecánicas

| | |
|----------------------------------|-------------------|
| Tamaño (mm) ancho x alto x fondo | 90 x 90 x 90 (mm) |
| Peso Neto (kg) | 0,156 |

Características ambientales

| | |
|-------------------------------------|-----------|
| Humedad relativa (sin condensación) | 5 ... 95% |
|-------------------------------------|-----------|

Normas

| | |
|---------------------------------------|---|
| Certificaciones | UL 61010-1 3rd edition, CAN/CSA-C22.2 No.61010-1 3rd. edition 2012-05 |
| Seguridad eléctrica, Altitud máx. (m) | 2000 |

Entradas digitales

| | |
|----------|---|
| Cantidad | 8 |
|----------|---|

Salidas digitales de transistor

| | |
|----------------|--------|
| Cantidad | 8 |
| Tensión máxima | 48 Vdc |

M-CVM-AB-8I-80TR

Módulos expandibles

| CÓDIGO | TIPO | Salida Transistor | Entradas digitales |
|---------|------------------|-------------------|--------------------|
| M56E01. | M-CVM-AB-8I-80TR | 8 | 8 |

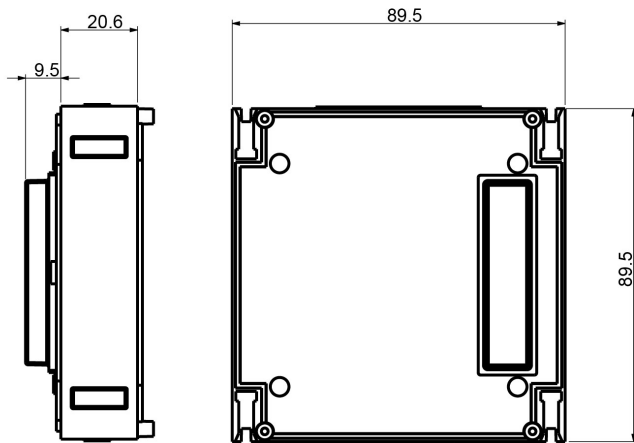


M-CVM-AB-8I-80TR

Módulos de expansión M-CVM-AB-8I-80TR

Código: M56E01.

Dimensiones



Conexiones

