



M-CVM-AB-8I-80TR

M-CVM-AB-8I-80TR, Módulos expandibles

Código: M56E01.

- > Memoria : No
- > Salida Transistor: 8
- > Entradas digitales: 8

Descripción

Módulo de expansión de 8 entradas digitales y 8 salidas a transistor.

Aplicación

Entradas digitales

- Reporta por comunicaciones:
- Estados lógicos de sistemas externos al equipo
- Contaje de impulsos de otros equipos que los generen (contadores de agua o gas, etc.)

Salidas digitales

- Activación / Desactivación por máximo o mínimo de parámetros instantáneos medidos por el equipo
- Generación de impulsos por parámetros incrementales medidos por el equipo



M-CVM-AB-8I-80TR

Módulos de expansión M-CVM-AB-8I-80TR

Código: M56E01.

Especificaciones

Características mecánicas

Tamaño (mm) ancho x alto x fondo	90 x 90 x 90 (mm)
Peso Neto (kg)	0,156

Características ambientales

Humedad relativa (sin condensación)	5 ... 95%
-------------------------------------	-----------

Normas

Certificaciones	UL 61010-1 3rd edition, CAN/CSA-C22.2 No.61010-1 3rd. edition 2012-05
Seguridad eléctrica, Altitud máx. (m)	2000

Entradas digitales

Cantidad	8
----------	---

Salidas digitales de transistor

Cantidad	8
Tensión máxima	48 Vdc

M-CVM-AB-8I-80TR

Módulos expandibles

CÓDIGO	TIPO	Salida Transistor	Entradas digitales
M56E01.	M-CVM-AB-8I-80TR	8	8

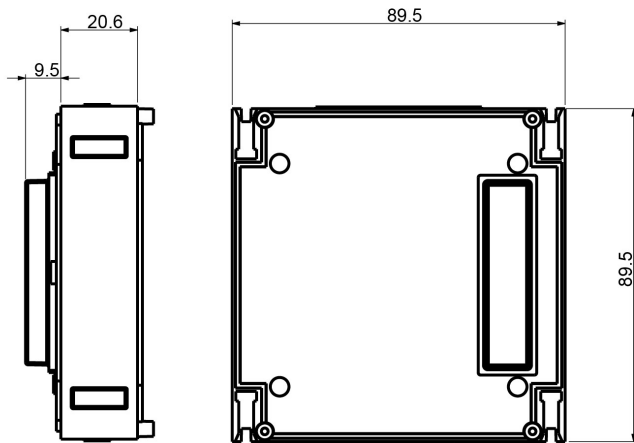


M-CVM-AB-8I-80TR

Módulos de expansión M-CVM-AB-8I-80TR

Código: M56E01.

Dimensiones



Conexiones

