



CVM-D41 DC V

CVM-D41 DC V, Multímetro digital Carril DIN, con 2 relés de salida

Código: M5663A0040000 [CONSULTAR DISPONIBILIDAD](#)

- > Protocolo: Modbus/RTU
- > Módulos: 6
- > IP: 54
- > Comunicaciones: RS-485
- > N° relés: 2
- > Entradas digitales: 2
- > Salida analógica: 1 (0 ... 10V)
- > Sistema: CC (Shunt)
- > Rango medida (V): $\pm 150 / 300 / 600 / 1000 / 1500$ Vdc
- > Rango medida (A): 50 / 60 / 75 / 100 / 150 / 200 / 250 / 300 / 400 / 600 mV
- > Parámetros: V/A/kW/kWh cc
- > Fijación: Carril DIN

Descripción

CVM-D41 DC es un analizador de redes digital para montaje en carril DIN. Permite navegar por su pantalla, mediante pulsadores, para visualizar diferentes parámetros eléctricos en una red de continua de hasta 1500 Vcc, tales como tensión, corriente, potencia y energía (A·h).

Las características principales de este analizador son:

- Instalación en carril DIN.
- Medida tensión directa de hasta 1500Vcc CATIII
- Medida corriente mediante shunt
- 2 entradas digitales + 2 salidas de relé + 1 salida analógica (0/4...20 mA) ó (0 / 2 ... 10 Vcc), según modelo
- LED indicador de estado
- Comunicaciones RS-485 (Modbus/RTU)
- Configuración a través de Power Studio SCADA

Aplicación

Medida y gestión de instalaciones con suministro en continua:

- Aplicaciones industriales
- Puntos de recarga de vehículo eléctrico
- Sistemas de autoconsumo
- Instalaciones solares fotovoltaicas
- Climatización
- Control de procesos industriales



CVM-D41 DC V

Instrumentación digital: Central de medida cc programable

Código: M5663A0040000

Especificaciones

Características mecánicas

Tamaño (mm) ancho x alto x fondo	108 x 117.43 x 74 (mm)
Peso Neto (kg)	0,7

Características ambientales

Humedad relativa (sin condensación)	≤ 93 %
-------------------------------------	--------

Circuito de medida de corriente

Consumo	< 1 VA
---------	--------

Circuito de medida de tensión

Consumo	< 1 VA
---------	--------

Normas

Seguridad eléctrica, Altitud máx. (m)	2000
---------------------------------------	------

Entradas digitales

Cantidad	2
----------	---

Salidas analógicas

Cantidad	1
----------	---

Salidas digitales de relé

Cantidad	2
Vida eléctrica	1 x 10 ⁵ (250 V~ / 5A)

Comunicación serie

Protocolo	ModBus RTU
-----------	------------

CVM-D41 DC

Equipo de medida cc programable

CÓDIGO	TIPO	Sistema	Rango medida (V)	Rango medida (A)	Nº relés	Entradas digitales	Salida analógica	Módulos	Protocolo
M56638.	CVM-D41 DC mA CC (Shunt)		± 150 / 300 / 600 / 1000 / 1500 Vdc	50 / 60 / 75 / 100 / 150 / 200 / 250 / 300 / 400 / 600 mV	2	2	1 (20 mA)	6	Modbus/RTU
M566380040000	CVM-D41 DC mA CC (Shunt)		± 150 / 300 / 600 / 1000 / 1500 Vdc	50 / 60 / 75 / 100 / 150 / 200 / 250 / 300 / 400 / 600 mV	2	2	1 (20 mA)	6	Modbus/RTU

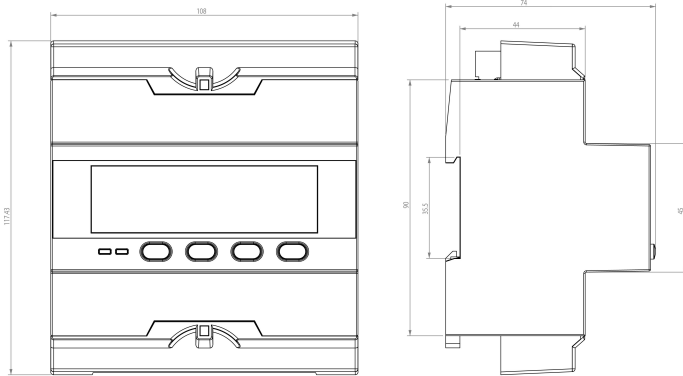


CVM-D41 DC V

Instrumentación digital: Central de medida cc programable

Código: M5663A0040000

Dimensiones



Conexiones

