



CVM-D50-MC

CVM-D50-MC, Analizador de redes trifásico con memoria carril DIN

Código: M56580.

- > Protocolo: Modbus/TCP
- > Memoria : Si
- > Comunicaciones: Ethernet | Wi-Fi
- > Armónicos: 31
- > Alimentación: 90...264 Vca/Vcc
- > Corriente de entrada: .../250 mA
- > Fijación: Carril DIN

Descripción

Analizador de redes eléctricas trifásicas (equilibradas y desequilibradas) para montaje en carril DIN, de muy reducido tamaño, con medidas en 4 cuadrantes, y memoria integrada para registro de datos.

Otras características son:

- Medición de corriente (segun modelo) .../5 ó .../1 A ó .../250 mA ó sensores tipo Rogowski.
- Comunicación WiFi y Ethernet (Modbus TCP/IP).
- Memoria integrada.
- Dispone de Web Server para visualización, configuración y descarga de datos.
- Compatible con App MyConfig.
- Precintable con tapa cubrebornas.
- Visualización de THD% y armónicos (V, A) hasta el 31°.
- Formato carril DIN de tan solo 3 módulos.
- Pantalla retroiluminada de alto contraste.
- Montaje en panel 72 x 72 mm con adaptador frontal

Aplicación

- Aplicación de control en cuadros de distribución y acometidas de baja y media tensión donde sea necesario poner un analizador en el carril DIN por problemas de espacio.
- Control de alarmas: Valor máximo, mínimo, retardo y enclavamiento programable.
- Registro de la energía activa o reactiva capacitiva e inductiva.
- Captura y guardado de datos instantáneos, máximos y mínimos de los parámetros eléctricos medidos.



CVM-D50-MC

Analizador de redes trifásico con memoria carril DIN

Código: M56580.

Especificaciones

Alimentación en alterna

Consumo	2,7 ... 4 VA
Frecuencia	50...60 Hz
Tensión nominal	100 ... 240 V~ ± 10 %

Características mecánicas

Tamaño (mm) ancho x alto x fondo	52,5 x 118 x 74 (mm)
Peso Neto (kg)	0,25

Características ambientales

Humedad relativa (sin condensación)	5...95%
-------------------------------------	---------

Normas

Seguridad eléctrica, Altitud máx. (m)	2000
---------------------------------------	------

Comunicación inalámbrica

Banda	Wi-Fi (2.4 ... 2.5 GHz.)
-------	--------------------------

CVM-D50

Analizador de redes trifásico con memoria carril DIN

CÓDIGO	TIPO	Alimentación	Corriente de entrada	Comunicaciones	Protocolo	Armónicos	Memoria
M56570.	CVM-D50-ITF	90...264 Vca/Vcc	.../5 A .../1 A	Ethernet Wi-Fi	Modbus/TCP	31	Si
M56580.	CVM-D50-MC	90...264 Vca/Vcc	.../250 mA	Ethernet Wi-Fi	Modbus/TCP	31	Si
M56590.	CVM-D50-FLEX	90...264 Vca/Vcc	Rogowski	Ethernet Wi-Fi	Modbus/TCP	31	Si

Dispone de App de configuración gratuita (MyConfig) y WebServer para configuración, visualización y descarga de datos

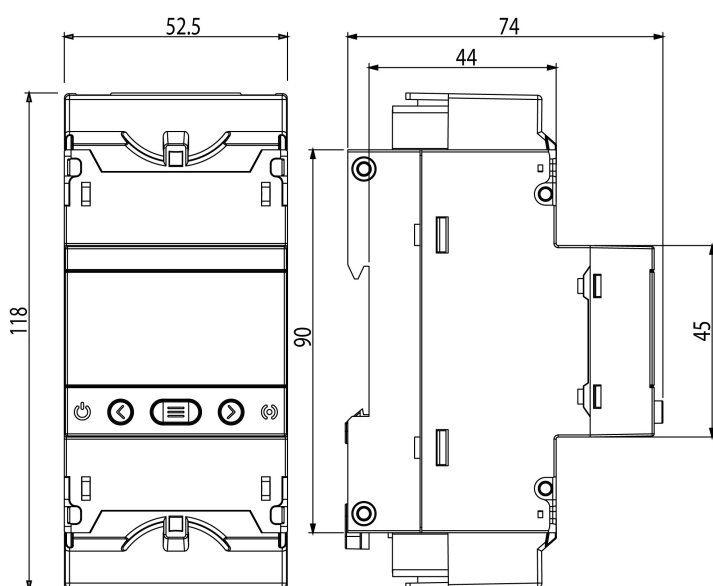


CVM-D50-MC

Analizador de redes trifásico con memoria carril DIN

Código: M56580.

Dimensiones



Conexiones

4-wire three-phase network RED trifásica - 4 hilos

