



CVM-E3-MINI-ITF-485-IC

CVM-E3-MINI-ITF-485-IC, Analizador de redes trifásico carril DIN

Código: M56414.

- > Protocolo: Modbus/RTU | BACnet
- > Comunicaciones: RS-485
- > Salida Transistor: 1
- > Entradas digitales: 1
- > Armónicos: 31
- > Alimentación Vca: 207...253 Vca
- > Corriente de entrada: .../5 A | .../1 A
- > Fijación: Carril DIN

Descripción

Analizador de redes eléctricas trifásicas (equilibradas y desequilibradas) para montaje en carril DIN, de muy reducido tamaño, con medidas en 4 cuadrantes.

Otras características son:

- Medición de corriente .../5 ó .../1 A ó .../250 mA ó sensores tipo Rogowski, según tipo
- Con tecnología ITF: protección de aislamiento galvánica ITF
- Formato carril DIN de tan solo 3 módulos
- Pantalla retroiluminada de alto contraste
- Montaje en panel 72 x 72 mm con frontal adaptador
- Comunicación RS-485 (Modbus/RTU hasta 19,2 kbps) (Bacnet hasta 19,2 kbps)
- Dispone de una salida de transistor (programables)
- Dispone de 1 entrada digital para selección de tarifa o estados lógicos
- Precintable tapa cubrebornas
- Visualización armónicos (V, A) hasta el 31º

Aplicación

- Aplicación de control en cuadros de distribución y acometidas de baja y media tensión donde sea necesario poner un analizador en el carril DIN por problemas de espacio.
- Control de alarma. Valor máximo, mínimo y retardo programable.
- Control de la energía activa o reactiva mediante salida de impulsos.
- Captura de datos instantáneos, máximos y mínimos de los parámetros eléctricos medidos.



CVM-E3-MINI-ITF-485-IC

Analizador de redes eléctricas trifásicas para carril DIN

Código: M56414.

Especificaciones

Alimentación en alterna

Consumo	4 VA
Frecuencia	50...60 Hz
Tensión nominal	207...253 Vc.a.

Características mecánicas

Tamaño (mm) ancho x alto x fondo	52,5 x 118 x 74 (mm)
Peso Neto (kg)	0,368

Características ambientales

Humedad relativa (sin condensación)	5...95%
-------------------------------------	---------

Normas

Seguridad eléctrica, Altitud máx. (m)	2000
---------------------------------------	------

Entradas digitales

Cantidad	1
----------	---

Salidas digitales de transistor

Tensión máxima	24 Vdc
----------------	--------

Comunicación serie

Protocolo	ModBus/RTU, BACnet
-----------	--------------------

CVM-E3-MINI

Analizador de redes trifásico carril DIN

CÓDIGO	TIPO	Corriente de entrada	Salida Transistor	Entradas digitales	Comunicaciones	Protocolo
M56414.	CVM-E3-MINI-ITF-485-IC	.../5 A .../1 A	1	1	RS-485	Modbus/RTU BACnet
M56424.	CVM-E3-MINI-MC-485-IC	.../250 mA	1	1	RS-485	Modbus/RTU BACnet
M56454.	CVM-E3-MINI-FLEX-485-IC	Rogowski	1	1	RS-485	Modbus/RTU BACnet

Comunicación inalámbrica incorporado en todos los modelos WiEth para configuración mediante APP gratuita (MyConfig). Modelos RS-485, posibilidad de alimentación con fuente conmutada. Consultar prestaciones adicionales

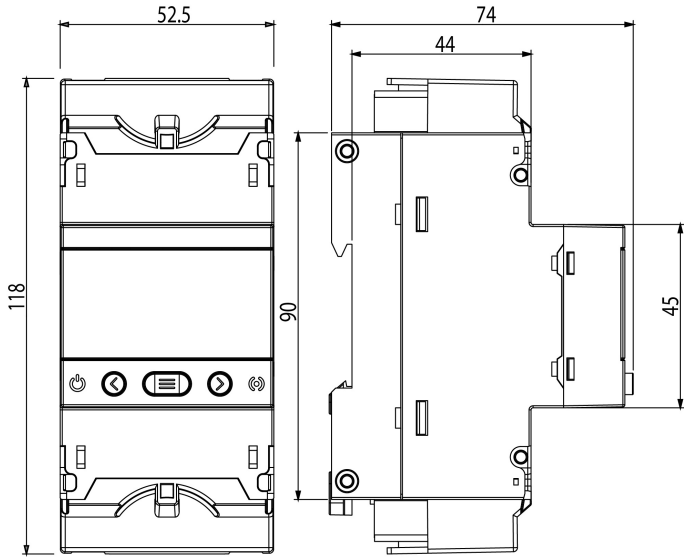


CVM-E3-MINI-ITF-485-IC

Analizador de redes eléctricas trifásicas para carril DIN

Código: M56414.

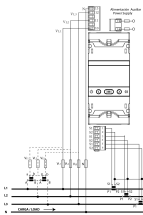
Dimensiones



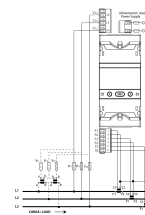
Conexiones



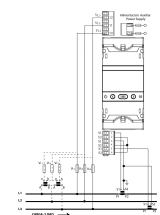
RED trifásica - 4 hilos



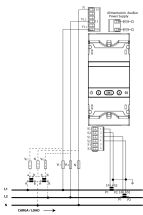
RED trifásica - 3 hilos



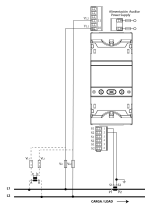
RED trifásica - 3 hilos- ARON



RED bifásica - 3 hilos



RED Fase-fase - 2 hilos



RED Fase-Neutro - 2 hilos

