



## CVM-E3-MINI-ITF-485-IC

CVM-E3-MINI-ITF-485-IC, Analizador de redes trifásico carril DIN

Código: M56414.

- > Protocolo: Modbus/RTU | BACnet
- > Comunicaciones: RS-485
- > Salida Transistor: 1
- > Entradas digitales: 1
- > Armónicos: 31
- > Alimentación Vca: 207...253 Vca
- > Corriente de entrada: .../5 A | .../1 A
- > Fijación: Carril DIN

### Descripción

Analizador de redes eléctricas trifásicas (equilibradas y desequilibradas) para montaje en carril DIN, de muy reducido tamaño, con medidas en 4 cuadrantes.

Otras características son:

- Medición de corriente .../5 ó .../1 A ó .../250 mA ó sensores tipo Rogowski, según tipo
- Con tecnología ITF: protección de aislamiento galvánica ITF
- Formato carril DIN de tan solo 3 módulos
- Pantalla retroiluminada de alto contraste
- Montaje en panel 72 x 72 mm con frontal adaptador
- Comunicación RS-485 (Modbus/RTU hasta 19,2 kbps) (Bacnet hasta 19,2 kbps)
- Dispone de una salida de transistor (programables)
- Dispone de 1 entrada digital para selección de tarifa o estados lógicos
- Precintable tapa cubrebornas
- Visualización armónicos (V, A) hasta el 31º

### Aplicación

- Aplicación de control en cuadros de distribución y acometidas de baja y media tensión donde sea necesario poner un analizador en el carril DIN por problemas de espacio.
- Control de alarma. Valor máximo, mínimo y retardo programable.
- Control de la energía activa o reactiva mediante salida de impulsos.
- Captura de datos instantáneos, máximos y mínimos de los parámetros eléctricos medidos.



## CVM-E3-MINI-ITF-485-IC

Analizador de redes eléctricas trifásicas para carril DIN

Código: M56414.

### Especificaciones

#### Alimentación en alterna

|                 |                 |
|-----------------|-----------------|
| Consumo         | 4 VA            |
| Frecuencia      | 50...60 Hz      |
| Tensión nominal | 207...253 Vc.a. |

#### Características mecánicas

|                                  |                      |
|----------------------------------|----------------------|
| Tamaño (mm) ancho x alto x fondo | 52,5 x 118 x 74 (mm) |
| Peso Neto (kg)                   | 0,368                |

#### Características ambientales

|                                     |         |
|-------------------------------------|---------|
| Humedad relativa (sin condensación) | 5...95% |
|-------------------------------------|---------|

#### Normas

|                                       |      |
|---------------------------------------|------|
| Seguridad eléctrica, Altitud máx. (m) | 2000 |
|---------------------------------------|------|

#### Entradas digitales

|          |   |
|----------|---|
| Cantidad | 1 |
|----------|---|

#### Salidas digitales de transistor

|                |        |
|----------------|--------|
| Tensión máxima | 24 Vdc |
|----------------|--------|

#### Comunicación serie

|           |                    |
|-----------|--------------------|
| Protocolo | ModBus/RTU, BACnet |
|-----------|--------------------|

#### CVM-E3-MINI

Analizador de redes trifásico carril DIN

| CÓDIGO  | TIPO                    | Corriente de entrada | Salida Transistor | Entradas digitales | Comunicaciones | Protocolo           |
|---------|-------------------------|----------------------|-------------------|--------------------|----------------|---------------------|
| M56414. | CVM-E3-MINI-ITF-485-IC  | .../5 A   .../1 A    | 1                 | 1                  | RS-485         | Modbus/RTU   BACnet |
| M56424. | CVM-E3-MINI-MC-485-IC   | .../250 mA           | 1                 | 1                  | RS-485         | Modbus/RTU   BACnet |
| M56454. | CVM-E3-MINI-FLEX-485-IC | Rogowski             | 1                 | 1                  | RS-485         | Modbus/RTU   BACnet |

Comunicación inalámbrica incorporado en todos los modelos WiEth para configuración mediante APP gratuita (MyConfig). Modelos RS-485, posibilidad de alimentación con fuente conmutada. Consultar prestaciones adicionales

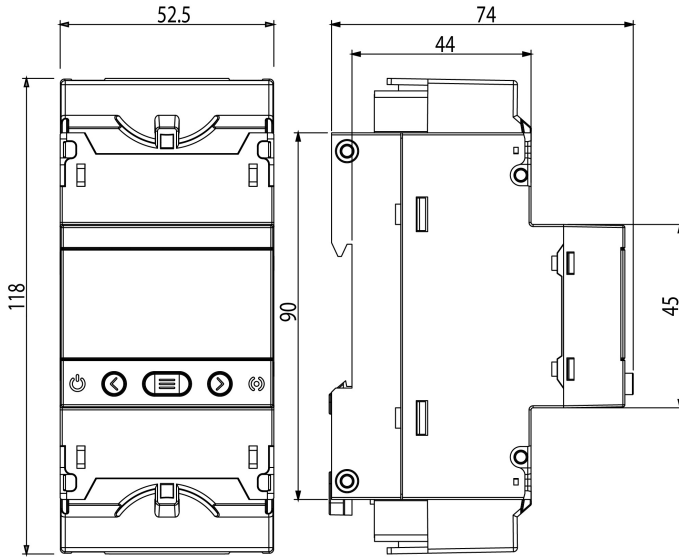


# CVM-E3-MINI-ITF-485-IC

Analizador de redes eléctricas trifásicas para carril DIN

Código: M56414.

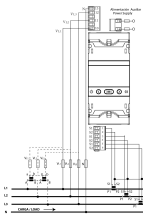
## Dimensiones



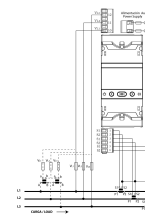
## Conexiones



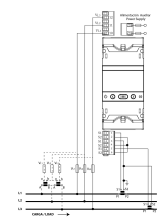
RED trifásica - 4 hilos



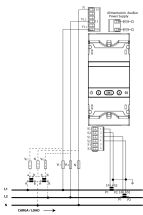
RED trifásica - 3 hilos



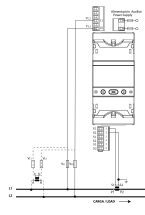
RED trifásica - 3 hilos- ARON



RED bifásica - 3 hilos



RED Fase-fase - 2 hilos



RED Fase-Neutro - 2 hilos

