



CVM-A1500A-FLEX-485-ICT2

CVM-A1500AFLEX-485-ICT2, Analizador de redes con registro de eventos de calidad y transitorios Certificado de Calibración Clase A (IEC 61000-4-30 Ed.2)

Código: M563510000A00

- > Protocolo: Modbus/RTU | BACnet | webservice (HTTP) | XML | HTML5
- > Memoria: 200 MB
- > Memoria : Si
- > Eventos / Forma de onda: Si
- > Certificación: IEC 61000-4-30 (Class A)
- > Precisión energía: 1
- > Comunicaciones: RS-485 | Ethernet
- > Salida transistor: 2
- > N° relés: 2
- > Entradas digitales: 2
- > Armónicos: 63
- > Corriente de entrada: Rogowski
- > Fijación: Panel
- > Módulos: 144 x 144

Descripción

CVM-A1500 es un analizador de redes con calidad de suministro con sistema SGE incorporado (Software de Gestión Energética). Su Servidor Web integrado (HTML5) permite al usuario el control total de su instalación a través de cualquier navegador web.

Ideal para su instalación en los puntos más relevantes o críticos de cualquier instalación eléctrica debido a la gran cantidad de variables eléctricas que monitoriza y registra (aproximadamente un año de datos con valores promedio, máximos y mínimos). Este captura eventos de calidad de suministro tales como sobretensiones, huecos, interrupciones (cada medio ciclo) y transitorios (según **IEC 61000-4-30** Clase A). Cualquier evento será capturado de inmediato junto a su forma de onda asociada (tanto en tensión como en corriente).

El equipo añade la medida de parámetros de calidad de suministro (definidos en la norma **EN 50160**) tales como Flicker, Coeficiente de desequilibrio (Kd) y asimetría (Ka) o la descomposición hasta el 63° armónico tanto en tensión como en corriente. Además es posible visualizar en tiempo real las formas de onda instantáneas de tensión y corriente a través de su función Osciloscopio.

Como valor añadido el **CVM-A1500** presenta en pantalla el número de eventos de calidad y transitorios por fase, junto con la descripción de la fase afectada, el nivel y duración de este junto con su forma de onda asociada. Además parte de estos eventos son mostrados en las gráficas de eventos CBEMA, ITIC y SEMI-F47.

El atractivo diseño del **CVM-A1500** permite la personalización de pantallas con variables definidas por el usuario para hacer más rápido el acceso a la información. Además el equipo permite la conexión con el software PowerStudio para almacenar de forma redundante toda su información en un servidor o PC de forma ilimitada.

- Formato 144 x 144 mm
- Software de Gestión Energética incluido (registro de datos históricos)
- Capturas de eventos, formas de onda y valores instantáneos
- Expandible de hasta 3 módulos (Entradas/Salidas y comunicaciones)
- Pantalla VGA a color y gran resolución
- Protección frontal IP 65 (con junta de estanqueidad)
- 5 Entradas de tensión + 4 Entradas de corriente ITF (sensores de corriente no incluidos)
- Precisión en Energías Clase 0,2S (**IEC 62053-22**)
- Fuente de alimentación universal AC/DC y opción en DC



CVM-A1500A-FLEX-485-ICT2

Analizador de redes para panel con medida de parámetros de calidad de suministro

Código: M563510000A00

- Punto de comunicaciones Ethernet (Web server) + RS-485 (protocolo Modbus RTU o BACnet)
- Personalización de los parámetros a mostrar por pantalla.
- 3 Tarifas (seleccionables por entrada digital o por comunicaciones RS-485)
- Registro de coste monetario y emisores de kgCO₂
- 2 Salidas a relé para alarmas + 2 Salidas a transistor para alarmas o generación de impulsos + 2 Entradas digitales con posibilidad de control sobre la selección de tarifas del equipo o control de estados lógicos y contaje de otros contadores.

Aplicación

- Control, monitorización y registro de la calidad de suministro en acometidas de Alta y Baja Tensión. Tanto en modo presencial como remoto gracias a su servidor WEB. Integración en sistemas SCADA mediante peticiones XML .
- 4 alarmas (2 por transistor y 2 por relé) totalmente programables de forma independiente según un valor bajo, alto, histéresis, retardos a conexión desconexión, estado de reposo normalmente abierto o cerrado y enclavamiento.
- Generación de impulsos mediante salidas a transistor, totalmente configurables de forma independiente sobre cualquier parámetro incremental (energías, costes, kgCO₂, horas tanto por contador total o como por tarifa).
- Convertidor a señales analógicas de cualquier parámetro instantáneo que el equipo mide o calcula, incorporando módulos de expansión con salidas analógicas.
- Visualizador de señales de proceso incorporando módulo de expansión de entradas analógicas, con posibilidad de reportarlas a sistemas SCADA mediante comunicaciones
- Control de maniobras de cargas eléctricas o señales de alarma por programación de las salidas de transistor o relé integradas o añadidas mediante módulos de expansión.
- Datalogger Integrado con servidor Web y XML (registro de datos históricos).



CVM-A1500A-FLEX-485-ICT2

Analizador de redes para panel con medida de parámetros de calidad de suministro

Código: M563510000A00

Especificaciones

Alimentación en alterna

Consumo	15 ... 22 VA
Frecuencia	45 ... 65Hz
Tensión nominal	100...240 V ~

Características mecánicas

Tamaño (mm) ancho x alto x fondo	144.7 x 144.7 x 131.1 (mm)
Peso Neto (kg)	0,8

Características ambientales

Humedad relativa (sin condensación)	5 ... 95%
-------------------------------------	-----------

Normas

Certificaciones	CSA 61010-1 3rd edition
Seguridad eléctrica, Altitud máx. (m)	2000

Entradas digitales

Cantidad	2
----------	---

Salidas digitales de transistor

Cantidad	2
Tensión máxima	48 Vdc

Comunicación serie

Protocolo	ModBus/RTU, BACnet
-----------	--------------------

CVM-A

Analizador de redes y calidad de suministro eléctrico panel

CÓDIGO	TIPO	Precisión energía	Corriente de entrada	Certificación	Comunicaciones
M563110000A00	CVM-A1500A-ITF-485-ICT2	0,2S (.../5A)	.../5 A .../1 A 250 mA	IEC 61000-4-30 (Class A)	RS-485 Ethernet
M563510000A00	CVM-A1500A-FLEX-485-ICT2	1	Rogowski	IEC 61000-4-30 (Class A)	RS-485 Ethernet
M56311.	CVM-A1500-ITF-485-ICT2	0,2S (.../5A)	.../5 A .../1 A 250 mA		RS-485 Ethernet
M56351.	CVM-A1500-FLEX-485-ICT2	1	Rogowski		RS-485 Ethernet

Equipo de medida 4 cuadrantes con PowerStudio embedded. Módulo Datalogger integrado. Opcional Modbus/TCP. Memoria interna de 200 MB.

Ver módulos de expansión y accesorios (Juntas de estanqueidad) para CVM-A / CVM-B.

Precisión energía sin sensores conectados

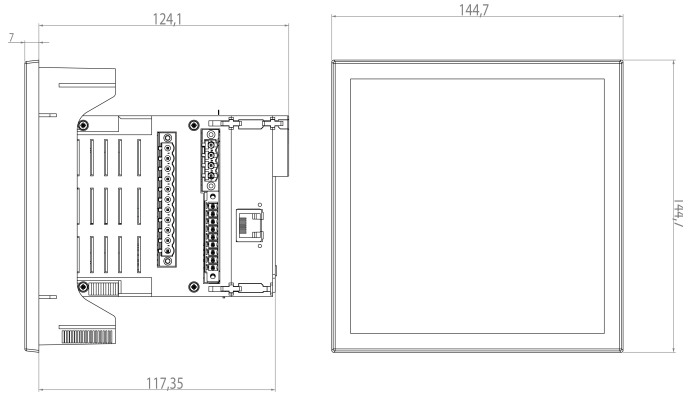


CVM-A1500A-FLEX-485-ICT2

Analizador de redes para panel con medida de parámetros de calidad de suministro

Código: M563510000A00

Dimensiones



Conexiones

Measurement system: 4W-3 Ph (FLEX type transformer secondary: /100 mV-)

