



## CVM-A1500-FLEX-485-ICT2

CVM-A1500-FLEX-485-ICT2, Analizador de redes panel con registro de eventos de calidad y transitorios según Clase A (IEC 61000-4-30 Ed.2)

Código: M56351.

- > Protocolo: Modbus/RTU | BACnet | webservice (HTTP) | XML | HTML5
- > Memoria: 200 MB
- > Memoria : Si
- > Eventos / Forma de onda: Si
- > Certificación: -
- > Precisión energía: 1
- > Comunicaciones: RS-485 | Ethernet
- > Salida transistor: 2
- > N° relés: 2
- > Entradas digitales: 2
- > Armónicos: 63
- > Corriente de entrada: Rogowski
- > Fijación: Panel
- > Módulos: 144 x 144

### Descripción

**CVM-A1500** es un analizador de redes con calidad de suministro con sistema SGE incorporado (Software de Gestión Energética). Su Servidor Web integrado (HTML5) permite al usuario el control total de su instalación a través de cualquier navegador web.

Ideal para su instalación en los puntos más relevantes o críticos de cualquier instalación eléctrica debido a la gran cantidad de variables eléctricas que monitoriza y registra (aproximadamente un año de datos con valores promedio, máximos y mínimos). Este captura eventos de calidad de suministro tales como sobretensiones, huecos, interrupciones (cada medio ciclo) y transitorios (según **IEC 61000-4-30** Clase A). Cualquier evento será capturado de inmediato junto a su forma de onda asociada (tanto en tensión como en corriente).

El equipo añade la medida de parámetros de calidad de suministro (definidos en la norma **EN 50160**) tales como Flicker, Coeficiente de desequilibrio (Kd) y asimetría (Ka) o la descomposición hasta el 63° armónico tanto en tensión como en corriente. Además es posible visualizar en tiempo real las formas de onda instantáneas de tensión y corriente a través de su función Osciloscopio.

Como valor añadido el **CVM-A1500** presenta en pantalla el número de eventos de calidad y transitorios por fase, junto con la descripción de la fase afectada, el nivel y duración de este junto con su forma de onda asociada. Además parte de estos eventos son mostrados en las gráficas de eventos CBEMA, ITIC y SEMI-F47.

El atractivo diseño del **CVM-A1500** permite la personalización de pantallas con variables definidas por el usuario para hacer más rápido el acceso a la información. Además el equipo permite la conexión con el software PowerStudio para almacenar de forma redundante toda su información en un servidor o PC de forma ilimitada.

- Formato 144 x 144 mm
- Software de Gestión Energética incluido (registro de datos históricos)
- Capturas de eventos, formas de onda y valores instantáneos
- Expandible de hasta 3 módulos (Entradas/Salidas y comunicaciones)
- Pantalla VGA a color y gran resolución
- Protección frontal IP 65 (con junta de estanqueidad)
- 5 Entradas de tensión + 4 Entradas de corriente ITF (sensores de corriente no incluidos)
- Precisión en Energías Clase 0,2S (**IEC 62053-22**)
- Fuente de alimentación universal AC/DC y opción en DC



## CVM-A1500-FLEX-485-ICT2

Analizador de redes para panel con medida de parámetros de calidad de suministro

Código: M56351.

- Punto de comunicaciones Ethernet (Web server) + RS-485 (protocolo Modbus RTU o BACnet)
- Personalización de los parámetros a mostrar por pantalla.
- 3 Tarifas (seleccionables por entrada digital o por comunicaciones RS-485)
- Registro de coste monetario y emisores de kgCO<sub>2</sub>
- 2 Salidas a relé para alarmas + 2 Salidas a transistor para alarmas o generación de impulsos + 2 Entradas digitales con posibilidad de control sobre la selección de tarifas del equipo o control de estados lógicos y contaje de otros contadores.

### Aplicación

- Control, monitorización y registro de la calidad de suministro en acometidas de Alta y Baja Tensión. Tanto en modo presencial como remoto gracias a su servidor WEB. Integración en sistemas SCADA mediante peticiones XML .
- 4 alarmas (2 por transistor y 2 por relé) totalmente programables de forma independiente según un valor bajo, alto, histéresis, retardos a conexión desconexión, estado de reposo normalmente abierto o cerrado y enclavamiento.
- Generación de impulsos mediante salidas a transistor, totalmente configurables de forma independiente sobre cualquier parámetro incremental (energías, costes, kgCO<sub>2</sub>, horas tanto por contador total o como por tarifa).
- Convertidor a señales analógicas de cualquier parámetro instantáneo que el equipo mide o calcula, incorporando módulos de expansión con salidas analógicas.
- Visualizador de señales de proceso incorporando módulo de expansión de entradas analógicas, con posibilidad de reportarlas a sistemas SCADA mediante comunicaciones
- Control de maniobras de cargas eléctricas o señales de alarma por programación de las salidas de transistor o relé integradas o añadidas mediante módulos de expansión.
- Datalogger Integrado con servidor Web y XML (registro de datos históricos).



## CVM-A1500-FLEX-485-ICT2

Analizador de redes para panel con medida de parámetros de calidad de suministro

Código: M56351.

### Especificaciones

#### Alimentación en alterna

Consumo	15 ... 22 VA
Frecuencia	45 ... 65Hz
Tensión nominal	100...240 V ~

#### Características mecánicas

Tamaño (mm) ancho x alto x fondo	144.7 x 144.7 x 131.1 (mm)
Peso Neto (kg)	0,752

#### Características ambientales

Humedad relativa (sin condensación)	5 ... 95%
-------------------------------------	-----------

#### Normas

Certificaciones	CSA 61010-1 3rd edition
Seguridad eléctrica, Altitud máx. (m)	2000

#### Entradas digitales

Cantidad	2
----------	---

#### Salidas digitales de transistor

Cantidad	2
Tensión máxima	48 Vdc

#### Comunicación serie

Protocolo	ModBus/RTU, BACnet
-----------	--------------------

#### CVM-A

Analizador de redes y calidad de suministro eléctrico panel

CÓDIGO	TIPO	Precisión energía	Corriente de entrada	Certificación	Comunicaciones
M563110000A00	CVM-A1500A-ITF-485-ICT2	0,2S (.../5A)	.../5 A   .../1 A   250 mA	IEC 61000-4-30 (Class A)	RS-485   Ethernet
M563510000A00	CVM-A1500A-FLEX-485-ICT2	1	Rogowski	IEC 61000-4-30 (Class A)	RS-485   Ethernet
M56311.	CVM-A1500-ITF-485-ICT2	0,2S (.../5A)	.../5 A   .../1 A   250 mA		RS-485   Ethernet
M56351.	CVM-A1500-FLEX-485-ICT2	1	Rogowski		RS-485   Ethernet

Equipo de medida 4 cuadrantes con PowerStudio embedded. Módulo Datalogger integrado. Opcional Modbus/TCP. Memoria interna de 200 MB.

Ver módulos de expansión y accesorios (Juntas de estanqueidad) para CVM-A / CVM-B.

**Precisión energía sin sensores conectados**

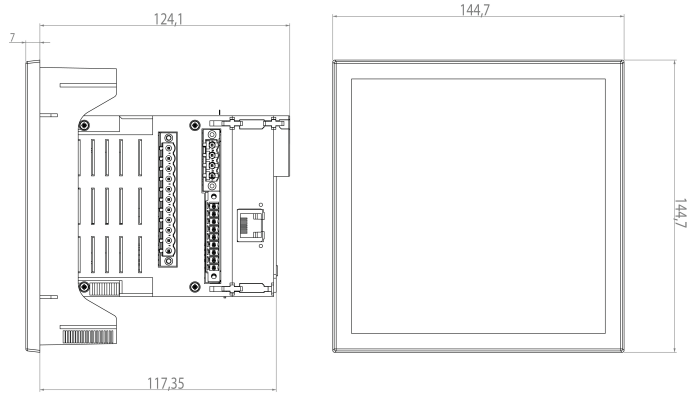


# CVM-A1500-FLEX-485-ICT2

Analizador de redes para panel con medida de parámetros de calidad de suministro

Código: M56351.

## Dimensiones



## Conexiones

Measurement system: 4W-3 Ph (FLEX type transformer secondary: /100 mV-)

