



CVM-C10-FLEX-IN-485-I2

CVM-C10-FLEX-IN-485-I2, Analizador de redes panel 96 x96 compatible con pinzas flexibles

Código: M55963. **DESCATALOGADO**

- > Protocolo: Modbus/RTU | BACnet
- > Comunicaciones: RS-485
- > Entradas digitales: 2
- > Canales de medida de corriente: 4
- > Armónicos: 31
- > Corriente de entrada: Rogowski
- > Fijación: Panel
- > Módulos: 96 x 96

Descripción

Analizador de redes compacto y versátil con medida en 4 cuadrantes (Consumo y Generación) adecuado para instalaciones de Alta, Media y Baja tensión ya que permite altas relaciones de transformación en tensión y corriente hasta 2000 A . Medida de corriente mediante sensores flexibles tipo Rogowski.

Capaz de adaptarse a cualquier tipo de topología de red eléctrica, desde líneas monofásicas, bifásicas o trifásicas con o sin Neutro. El **CVM-C10-Flex**, autoescala la sensibilidad del rango de medida, según el valor nominal de corriente detectado, hasta un fondo de escala de 2000 A. (2 veces el fondo de escala de la medida de corriente 1000 A).

Sus sensores flexibles disponen de cierre magnético que permiten ser precintados. Son robustos frente a constantes manipulaciones de montaje y desmontaje.

Instalación rápida en acometidas o cuadros de distribución gracias a sus sensores flexibles de corriente. Auto ajuste de sensibilidad de escala. No requiere de programación de primario de corriente. (1000 A por defecto de fábrica). Corrección de errores de conexionado del equipo a la instalación eléctrica de forma remota por comunicaciones (PowerStudio).

Características de visualización e interfaz:

- Teclado táctil retroiluminado (capacitivo)
- Visualización analógica para los parámetros instantáneos (potencia, máxima potencia alcanzada y $\cos \varphi$ o FP)
- Display retroiluminado
- Coste y emisiones CO₂
- Indicador de horas de funcionamiento para mantenimiento preventivo.

El equipo dispone de las siguientes funciones:

- Obtención del consumo de energía de tres procedencias distintas: red, grupo electrógeno o sistema de generación fotovoltaico.
- Selección de tarifas a través de las entradas digitales. Ideal para calcular costes en tres turnos diferentes de trabajo.

Aplicación

- En Sistemas de gestión que requieran de puntos de medida itinerantes.
- En acometidas o cuadros de distribución con imposibilidad de paro para instalación de un equipo de medida.



CVM-C10-FLEX-IN-485-I2

Analizador de redes para panel con sensores flexibles tipo Rogowski

Código: M55963.

Especificaciones

Alimentación en alterna

Consumo	4 ... 6 VA
Frecuencia	50 ... 60 Hz
Tensión nominal	95 ... 240 V ~ ± 10%

Características mecánicas

Tamaño (mm) ancho x alto x fondo	96 x 96 x 60.9 (mm)
Peso Neto (kg)	0,268

Características ambientales

Humedad relativa (sin condensación)	5 ... 95%
-------------------------------------	-----------

Normas

Certificaciones	UL, VDE
Seguridad eléctrica, Altitud máx. (m)	2000

Entradas digitales

Cantidad	4
----------	---

Comunicación serie

Protocolo	ModBus/RTU, BACnet
-----------	--------------------

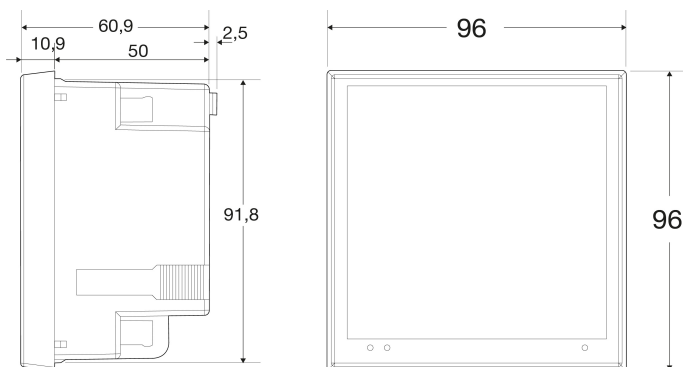


CVM-C10-FLEX-IN-485-I2

Analizador de redes para panel con sensores flexibles tipo Rogowski

Código: M55963.

Dimensiones



Conexiones

