



kit CVM-D441+4xSCV1

kit CVM-D441+4xSCV1, 4 / 12 Analizadores de redes monofásicos y/o trifásicos con memoria, carril DIN

Código: M55138.

- > Protocolo: Modbus/TCP | Modbus/RTU
- > Memoria : Si
- > Pinzas: 12
- > Comunicaciones: Wi-Fi | Ethernet | RS-487
- > Salida transistor: 4
- > Armónicos: 15
- > Corriente de entrada: .../333 mV
- > Fijación: Carril DIN
- > N° canales entrada: 1...4(III) | 1...12(II)

Descripción

La serie **CVM-D400** son analizadores de redes multicanal diseñados para la lectura de múltiples cargas o circuitos (Branch Circuit Monitoring). Estos equipos permiten gestionar hasta 12 líneas o cargas monofásicas, 4 trifásicas, o cualquier combinación de ellas en un único dispositivo. Además, permiten etiquetar cada tipo de consumo, agrupando el consumo total de todas las cargas destinadas a la misma finalidad sin necesidad de realizar ningún tipo de programación. Los resultados se visualizan automáticamente en pantalla o a través de comunicaciones.

Los dispositivos se configuran a través de una interfaz web integrada, accesible mediante Wi-Fi o Ethernet, o directamente desde la App **MyConfig**. Ambas opciones permiten verificar y modificar la conexión mediante la opción "autowiring", evitando errores de cableado y ahorrando tiempo en la puesta en marcha.

Aplicación

- o Medida de parámetros eléctricos en instalaciones multicanal como CPD, cuadros de distribución de cargas monofásicas.
- o Medidas 4 puntos distintos en instalaciones trifásicas de forma simultánea.
- o Idóneo para el montaje en cuadros eléctricos gracias a su reducido tamaño.



kit CVM-D441+4xSCV1

Analizador de redes multicanal con memoria, carril DIN

Código: M55138.

Especificaciones

Características mecánicas

Tamaño (mm) ancho x alto x fondo	105 x 104 x 72 (mm)
Peso Neto (kg)	1,15

Características ambientales

Humedad relativa (sin condensación)	5 ... 95%
-------------------------------------	-----------

Círculo de medida de corriente

Corriente máxima	399 mV
------------------	--------

Comunicación red

Mecanismo conexión	RJ-45
--------------------	-------

Normas

Seguridad eléctrica, Altitud máx. (m)	2000
---------------------------------------	------

Salidas digitales de transistor

Cantidad	4
Tensión máxima	24 Vdc

Comunicación serie

Protocolo	Modbus RTU
-----------	------------

Comunicación inalámbrica

Banda	2,4 GHz (2,4...2,5 GHz)
-------	-------------------------

CVM-D400

2 / 6 o 4 / 12 Analizadores de redes monofásicos y/o trifásicos con memoria, carril DIN

CÓDIGO	TIPO	Corriente de entrada	Nº canales entrada	Salida transistor	Comunicaciones	Protocolo	Armónicos	Pinzas
M551A2.	CVM-D420-MC	.../250 mA	1...2(III) 1...12(II)	2	Wi-Fi Ethernet RS-485	Modbus/TCP Modbus/RTU	15	
M55132.	CVM-D421-SCV	.../333 mV	1...2(III) 1...6(II)	2	Wi-Fi Ethernet RS-485	Modbus/TCP Modbus/RTU	15	
M551A4.	CVM-D440-MC	.../250 mA	1...4(III) 1...12(II)	4	Wi-Fi Ethernet RS-485	Modbus/TCP Modbus/RTU	15	
M55134.	CVM-D441-SCV	.../333 mV	1...4(III) 1...12(II)	4	Wi-Fi Ethernet RS-485	Modbus/TCP Modbus/RTU	15	
M55136.	kit CVM-D421+2xSCV1	.../333 mV	1...2(III) 1...6(II)	2	Wi-Fi Ethernet RS-486	Modbus/TCP Modbus/RTU	15	3 x SCV
M55138.	kit CVM-D441+4xSCV1	.../333 mV	1...4(III) 1...12(II)	4	Wi-Fi Ethernet RS-487	Modbus/TCP Modbus/RTU	15	3 x SVC

Los modelos -MC requieren de transformadores tipo MC1/MC3 y los -SCV requieren de transformadores tipo SCV1, cuyas bornes de corriente estan incluidas con los transformadores , no con el equipo.

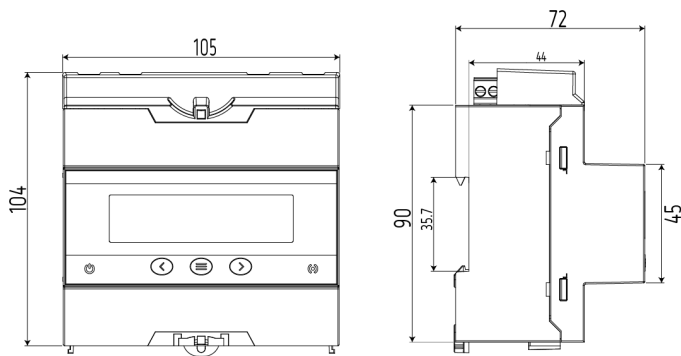


kit CVM-D441+4xSCV1

Analizador de redes multicanal con memoria, carril DIN

Código: M55138.

Dimensiones



Conexiones

