

CF Out2

CF Out2, Convertidor de frecuencia

Código: M25532. [CONSULTAR DISPONIBILIDAD](#)

- > Tipo Salida: 2
- > Salida analógica: 4...20mA
- > Medida: 45 ... 55 Hz (60 ... 660 Vca)

Descripción

Los convertidores **CF** transforman la frecuencia de la señal de entrada en una señal de proceso.

La salida analógica es directamente proporcional al valor de la frecuencia de la señal de entrada.



CF Out2

Convertidor de frecuencia

Código: M25532.

Especificaciones

Alimentación en alterna (aislamiento)

Test de impulsos (kV)	4 kV (1,2/50µs)
Tensión de prueba (kV)	3 kV RMS 50 Hz 1min

Alimentación en alterna

Consumo	2,5 VA
Frecuencia	40...90 Hz
Tensión nominal	24/115/230/400 Vca (-15...+20 %)

Características mecánicas

Tamaño (mm) ancho x alto x fondo	40 x 72 x 110 (mm)
Peso Neto (kg)	0,27

Normas

Seguridad eléctrica, Altitud máx. (m)	2000
---------------------------------------	------

Entradas analógicas

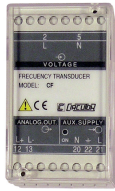
Impedancia de carga en corriente	< 500 Ω
Rizado (valor eficaz, RMS)	< 0,5 %
Tiempo de respuesta	< 500 ms (0...99 % Vn)

Salidas analógicas

Modo corriente: rango nominal	0...10, 20 mAac
Salida desplazada	0,2...2 V / 2...10 V / 4...20 mA

Indicar: Valor cero, fondo escala, tipo de salida, Un (entre fases), In y Fn.

Para otros valores, Ver tabla codificación en páginas siguientes

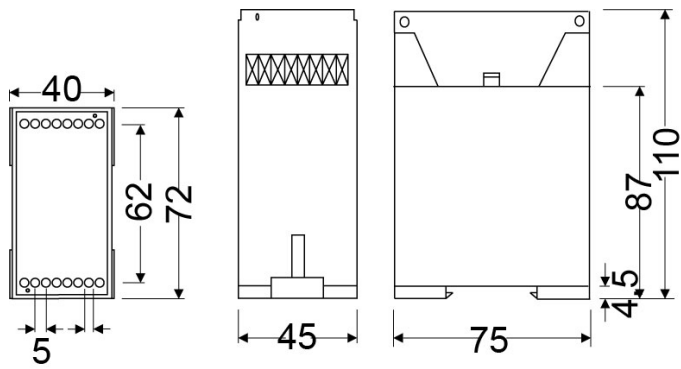


CF Out2

Convertidor de frecuencia

Código: M25532.

Dimensiones



Conexiones

