



CW-TA Out2

CW-TA Out2, Convertidor de potencia activa

Código: M25232.

- > Tipo Salida: 2
- > Salida analógica: 4...20mA
- > Sistema: Trifásico desequilibrado ARON (3 hilos)
- > Parámetros: kW

Descripción

Los convertidores **CW** transforman la señal medida en una señal de proceso.

La salida analógica es directamente proporcional al valor de la potencia activa monofásica medida. La medida es realizada en verdadero valor eficaz.



CW-TA Out2

Convertidor de potencia activa

Código: M25232.

Especificaciones

Alimentación en alterna (aislamiento)

Test de impulsos (kV)	4 kV (1,2/50µs)
Tensión de prueba (kV)	3 kV RMS 50 Hz 1min

Alimentación en alterna

Consumo	3 VA
Frecuencia	40...90 Hz
Tensión nominal	24/115/230/400 Vca (-15...+20 %)

Características mecánicas

Tamaño (mm) ancho x alto x fondo	95 x 72 x 110 (mm)
Peso Neto (kg)	0,475

Circuito de medida de corriente

Consumo	0,2 VA
Corriente medida de fase	0...150 % In

Normas

Seguridad eléctrica, Altitud máx. (m)	2000
---------------------------------------	------

Entradas analógicas

Impedancia de carga en corriente	< 500 Ω
Rizado (valor eficaz, RMS)	< 0,5 %
Impedancia de carga en tensión	> 500 Ω
Tiempo de respuesta	< 300 ms (0...99 % Vn)

Salidas analógicas

Modo corriente: rango nominal	0...10, 20 mAac
Salida desplazada	0,2...2 V / 2...10 V / 4...20 mA

CW

Convertidor de potencia activa

CÓDIGO	TIPO	Tipo Salida	Salida analógica	Sistema	Parámetros
M25212.	CW-M Out2	2	4...20mA	Monofásico	kW
M25232.	CW-TA Out2	2	4...20mA	Trifásico desequilibrado ARON (3 hilos)	kW

Indicar: Valor cero, fondo escala, tipo de salida, Un (entre fases), In y Fn.
Configurar equipos mediante la tabla codificación en páginas siguientes

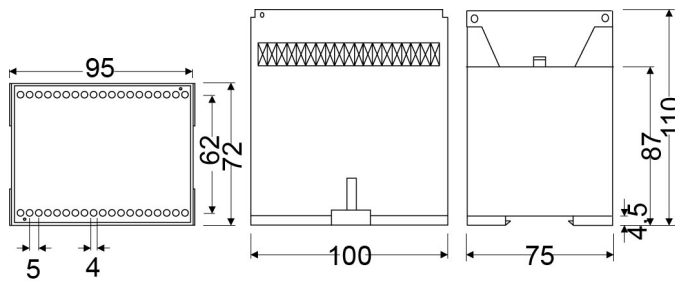


CW-TA Out2

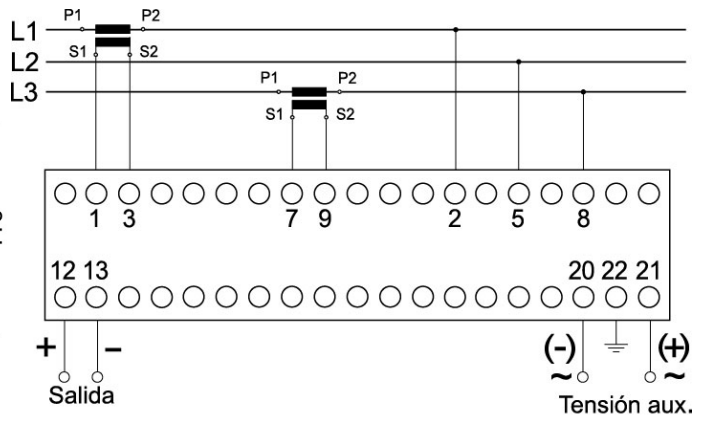
Convertidor de potencia activa

Código: M25232.

Dimensiones



Conexiones



CW-TA