



CC-A-AP

CC-A-AP, Convertidor de corriente AC

Código: M25141. DESCATALOGADO

- > Tipo Salida: 1
- > Salida analógica: 0...20mA
- > Medida: 5 Aca
- > Parámetros: A ~

Descripción

Los convertidores **CC-A** transforman una corriente alterna en una señal de proceso.

La salida analógica es directamente proporcional al valor medio de la señal de entrada, calibrada como RMS con una señal sinusoidal de 50 Hz.



CC-A-AP

Convertidor de corriente alterna

Código: M25141.

Especificaciones

Alimentación en alterna (aislamiento)

Test de impulsos (kV)	5 kV (1,2/50µs)
Tensión de prueba (kV)	4 kV RMS 50 Hz 1min

Características mecánicas

Tamaño (mm) ancho x alto x fondo	45 x 75 x 110 (mm)
Peso Neto (kg)	0,31

Circuito de medida de corriente

Consumo	1,5 VA
Corriente medida de fase	0...150 % In

Normas

Seguridad eléctrica, Altitud máx. (m)	2000
---------------------------------------	------

Entradas analógicas

Impedancia de carga en corriente	< 500 Ω
Rizado (valor eficaz, RMS)	< 0,5 %
Impedancia de carga en tensión	> 250Ω (error 0,2%) / >100Ω (error 0,5%) / >50Ω (error 1)
Tiempo de respuesta	< 300 ms (0...99 % Vn)

Salidas analógicas

Modo corriente: rango nominal	0...20 mA
-------------------------------	-----------

CC-A

Convertidor de corriente AC

CÓDIGO	TIPO	Tipo Salida	Salida analógica	Medida	Parámetros
M25131.	CC-A Out1	1	0...20mA	5 Aca	A ~
M25132.	CC-A Out2	2	4...20mA	5 Aca	A ~

Los modelos xxx-AP: precisión: ± 0,5 % lectura, 40...90 Hz. No requiere alimentación auxiliar.
Indicar: Valor cero, fondo escala y tipo de salida.

Para otros valores, Ver tabla codificación en páginas siguientes

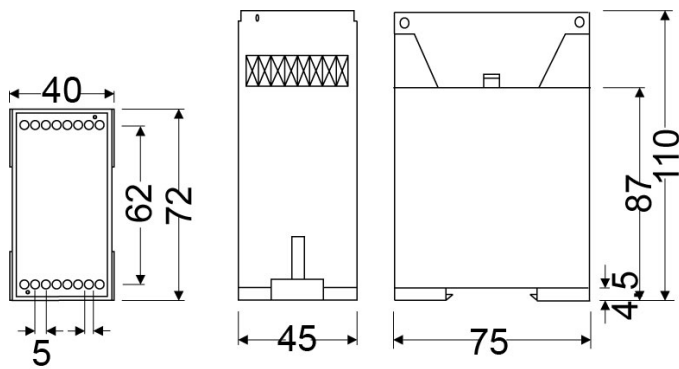


CC-A-AP

Convertidor de corriente alterna

Código: M25141.

Dimensiones



Conexiones

