



CC-A Out2

CC-A Out2, Convertidor de corriente AC

Código: M25132.

- > Tipo Salida: 2
- > Salida analógica: 4...20mA
- > Medida: 5 Aca
- > Parámetros: A ~

Descripción

Los convertidores **CC-A** transforman una corriente alterna en una señal de proceso.

La salida analógica es directamente proporcional al valor medio de la señal de entrada, calibrada como RMS con una señal sinusoidal de 50 Hz.



CC-A Out2

Convertidor de corriente alterna

Código: M25132.

Especificaciones

Alimentación en alterna (aislamiento)

Test de impulsos (kV)	4 kV (1,2/50µs)
Tensión de prueba (kV)	3 kV RMS 50 Hz 1min

Alimentación en alterna

Consumo	2,5 VA
Frecuencia	40...90 Hz
Tensión nominal	115/230/400 Vca (-15...+20 %)

Características mecánicas

Tamaño (mm) ancho x alto x fondo	45 x 75 x 110 (mm)
Peso Neto (kg)	0,299

Circuito de medida de corriente

Consumo	0,2 VA
Corriente medida de fase	0...150 % I _n

Normas

Seguridad eléctrica, Altitud máx. (m)	2000
---------------------------------------	------

Entradas analógicas

Impedancia de carga en corriente	< 500 Ω
Rizado (valor eficaz, RMS)	< 0,5 %
Impedancia de carga en tensión	> 500 Ω
Tiempo de respuesta	< 300 ms (0...99 % V _n)

Salidas analógicas

Modo corriente: rango nominal	0...20 mA
Salida desplazada	0,2...2 V / 2...10 V / 4...20 mA

CC-A

Convertidor de corriente AC

CÓDIGO	TIPO	Tipo Salida	Salida analógica	Medida	Parámetros
M25131.	CC-A Out1	1	0...20mA	5 Aca	A ~
M25132.	CC-A Out2	2	4...20mA	5 Aca	A ~

Los modelos xxx-AP: precisión: ± 0,5 % lectura, 40...90 Hz. No requiere alimentación auxiliar.
Indicar: Valor cero, fondo escala y tipo de salida.

Para otros valores, Ver tabla codificación en páginas siguientes

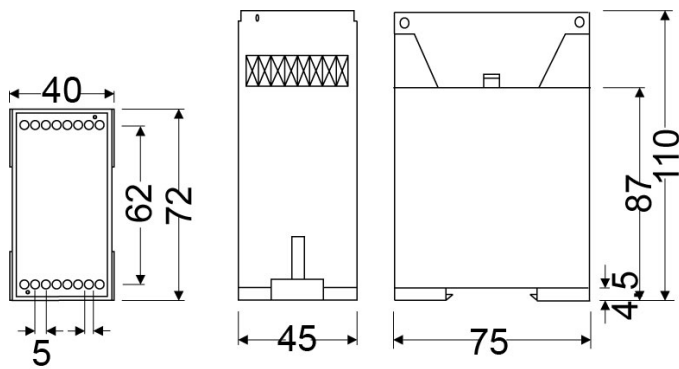


CC-A Out2

Convertidor de corriente alterna

Código: M25132.

Dimensiones



Conexiones

