

CCE-A-AP

CCE-A-AP, Convertidor de corriente alterna de perfil estrecho, autoalimentado

Código: M25121. [CONSULTAR DISPONIBILIDAD](#)

- > Tipo Salida: 1, 3
- > Salida analógica: 0...20mA
- > Medida: 5 A
- > Parámetros: A ~

Descripción

Los convertidores **CCE-A** y **CCE-AP** transforman una corriente alterna en una señal de proceso .

La salida analógica es directamente proporcional al valor medio de la señal de entrada, calibrada como RMS con una señal sinusoidal de 50 Hz.



CCE-A-AP

Convertidores de perfil estrecho, corriente alterna

Código: M25121.

Especificaciones

Alimentación en alterna

Tensión nominal	0...5, 10 Vcc
-----------------	---------------

Características mecánicas

Tamaño (mm) ancho x alto x fondo	20 x 70 x 110 (mm)
Peso Neto (kg)	0,23

Círculo de medida de corriente

Consumo	1 VA
Frecuencia nominal	45/65 Hz
Corriente medida de fase	5...120 % In

Normas

Seguridad eléctrica, Altitud máx. (m)	2000
---------------------------------------	------

Entradas analógicas

Impedancia de carga en corriente	< 500 Ω
Rizado (valor eficaz, RMS)	< 2 %
Impedancia de carga en tensión	> 500 Ω
Tiempo de respuesta	< 300 ms (0...99 % Vn)

Salidas analógicas

Modo corriente: rango nominal	0...10, 20 mAac
-------------------------------	-----------------

CCE

Convertidor de corriente de perfil estrecho

CÓDIGO	TIPO	Tipo Salida	Salida analógica	Sistema	Medida	Parámetros
M25111.	CCE-A	2	4...20mA	-	5 A	A ~

Especificar SEGÚN TABLA DE CODIFICACIÓN: 1. Código / 2. Rango de entrada / 3. Rango de salida / 4. Alimentación auxiliar / 5. En CFE-AP especificar tensión red. xxx-AP no requiere alimentación auxiliar, autoalimentado. 4 ... 20 mA de salida no es posible.

Para otros valores, Ver tabla codificación en páginas siguientes

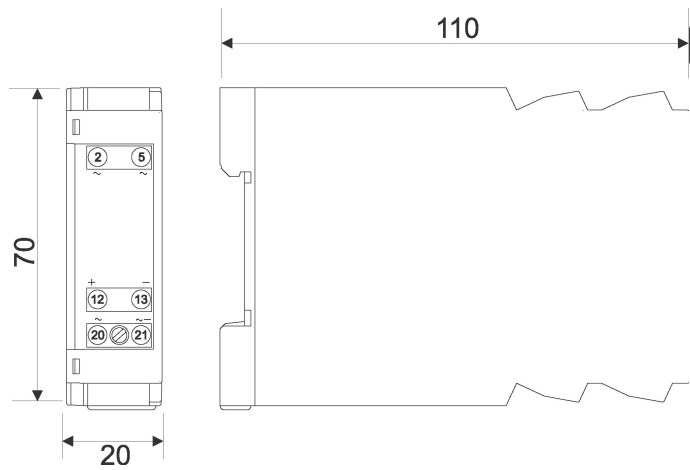


CCE-A-AP

Convertidores de perfil estrecho, corriente alterna

Código: M25121.

Dimensiones



Conexiones

