

CV-D Out1,3

CV-D Out1,3, Convertidor de tensión CC

Código: M25061.

- > Tipo Salida: 1, 3
- > Salida analógica: 0...20mA
- > Medida: 10 Vdc
- > Parámetros: Vdc

Descripción

Los convertidores **CV-D** transforman una tensión directa en una señal de proceso y puede ser usado para separación galvánica, entre los circuitos de la entrada y los de la salida.

La salida analógica es directamente proporcional al valor de la señal de entrada.



CV-D Out1,3

Convertidor de tensión directa

Código: M25061.

Especificaciones

Alimentación en alterna

Consumo	2,5 VA
Frecuencia	40...90 Hz
Tensión nominal	24/115/230/400 Vca (-15...+20%)

Características mecánicas

Tamaño (mm) ancho x alto x fondo	40 x 72 x 110 (mm)
Peso Neto (kg)	0,29

Normas

Seguridad eléctrica, Altitud máx. (m)	2000
---------------------------------------	------

Entradas analógicas

Impedancia de carga en corriente	< 500 Ω
Rizado (valor eficaz, RMS)	< 0,5 %
Impedancia de carga en tensión	> 500 Ω
Tiempo de respuesta	< 100 ms (0...99 % Vn)

Salidas analógicas

Modo corriente: rango nominal	0...20 mA
Salida desplazada	0,2...2 V / 2...10 V / 4...20 mA

CV-D

Convertidor de tensión CC

CÓDIGO	TIPO	Tipo Salida	Salida analógica	Medida	Parámetros
M25061.	CV-D Out1,3	1, 3	0...20mA	10 Vdc	Vdc
M25062.	CV-D Out2	2	4...20mA	10 Vdc	Vdc

Los modelos xxx-AP: precisión: $\pm 0,5$ % lectura, 40...90 Hz. No requiere alimentación auxiliar.
Indicar: Valor cero, fondo escala y tipo de salida.

Para otros valores, Ver tabla codificación en páginas siguientes

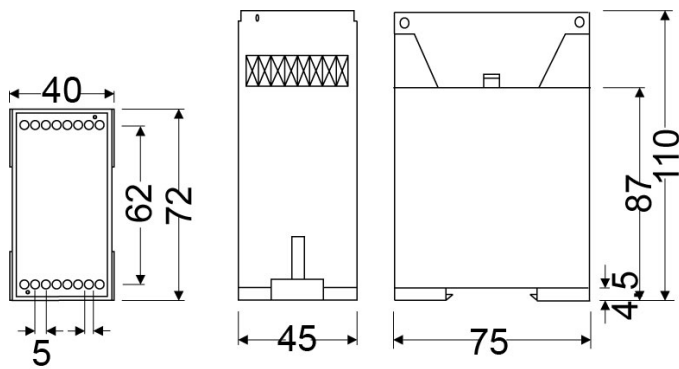


CV-D Out1,3

Convertidor de tensión directa

Código: M25061.

Dimensiones



Conexiones

