



CV-A Out1

CV-A Out1, Convertidor de tensión CA

Código: M25031. [CONSULTAR DISPONIBILIDAD](#)

- > Tipo Salida: 1
- > Salida analógica: 0...20mA
- > Medida: 300 Vca
- > Parámetros: V ~

Descripción

Los convertidores **CV-A** transforman una tensión alterna en una señal de proceso.

La salida analógica es directamente proporcional al valor medio de la señal de entrada, calibrada como RMS con una señal sinusoidal de 50 Hz.



CV-A Out1

Convertidor de tensión alterna

Código: M25031.

Especificaciones

Alimentación en alterna (aislamiento)

Test de impulsos (kV)	4 kV (1,2/50µs)
Tensión de prueba (kV)	3 kV RMS 50 Hz 1min

Alimentación en alterna

Consumo	2,5 VA
Frecuencia	40...90 Hz
Tensión nominal	230 Vca

Características mecánicas

Tamaño (mm) ancho x alto x fondo	40 x 72 x 110 (mm)
Peso Neto (kg)	0,262

Normas

Seguridad eléctrica, Altitud máx. (m)	2000
---------------------------------------	------

Entradas analógicas

Impedancia de carga en corriente	< 500 Ω
Rizado (valor eficaz, RMS)	< 0,5 %
Impedancia de carga en tensión	> 500 Ω
Tiempo de respuesta	< 300 ms (0...99 % Vn)

Salidas analógicas

Modo corriente: rango nominal	0...20 mA
Salida desplazada	0,2...2 V / 2...10 V / 4...20 mA

CV-A

Convertidor de tensión AC

CÓDIGO	TIPO	Tipo Salida	Salida analógica	Medida	Parámetros
M25032.	CV-A Out2	2	4...20mA	300 Vca	V ~
M25051.	CV-A-RMS Out1	1	0...20mA	300 Vca	V ~

Los modelos xxx-AP: precisión: ± 0,5 % lectura, 40...90 Hz. No requiere alimentación auxiliar.
Indicar: Valor cero, fondo escala y tipo de salida.

Para otros valores, Ver tabla codificación en páginas siguientes

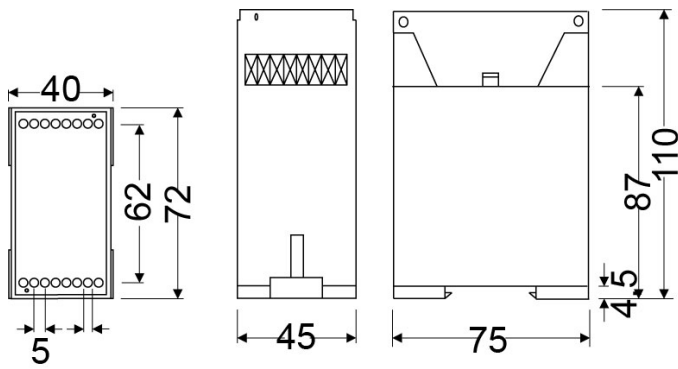


CV-A Out1

Convertidor de tensión alterna

Código: M25031.

Dimensiones



Conexiones

