



## DHC-96 CPM-HS

DHC-96 CPM-HS, multímetro digital medida shunt 96 x 48, con 2 relés de salida

Código: M223B8. [CONSULTAR DISPONIBILIDAD](#)

- > Protocolo: Modbus/RTU
- > IP: 54
- > Comunicaciones: RS-485
- > N° relés: 2
- > Entradas digitales: 2
- > Salida analógica: 1 (20 mA)
- > Sistema: CC (Hall)
- > Rango medida (V):  $\pm 150 / 300 / 600$  Vdc
- > Rango medida (A): 4 Vdc
- > Parámetros: V/A/kW/kWh dc
- > Fijación: Panel
- > Módulos: 96 x 48

### Descripción

Instrumentación digital de panel que muestra por pantalla, según modelo, el valor de una variable eléctrica medida, o el valor proporcional de una señal de proceso. Diseñados para la supervisión, regulación y control mediante el uso de las salida de relé integrada en el propio equipo.

La serie **DHC-96** muestra por pantalla, según modelo, el valor de una variable eléctrica medida, o el valor proporcional de una señal de proceso. Según modelo, el equipo muestra parámetros eléctricos de una instalación monofásica, como tensión, corriente, etc. En sistemas de corriente continua, el equipo es capaz de medir tensión, corriente, frecuencia y también otras variables relacionadas con procesos industriales. Los modelos de corriente alterna realizan la medida en verdadero valor eficaz (TRMS).

Las características comunes a todos los modelos son entre otras:

- Alimentación universal a 80...270 V<sub>ca/cc</sub> (DHC-96-CPM: 100...270 Vca/cc) y posibilidad de alimentación 16 ... 36 V<sub>cc</sub> (DHC-96-CPM: 20...60 Vcc)
- Frontal IP 54
- Alta precisión en la medida
- Entrada de medida programable
- Retardo y enclavamiento en alarmas
- Aislamiento galvánico entre circuitos externos
- Punto decimal auto-configurable
- Instalación en panel 96 x 49 mm

### Aplicación

Las aplicaciones de estos instrumentos digitales son múltiples, pueden usarse en:

- Aplicaciones industriales
- Climatización
- Instalaciones solares fotovoltaicas
- Control de procesos industriales



## DHC-96 CPM-HS

Instrumentación digital: Central de medida cc programable

Código: M223B8.

### Especificaciones

#### Alimentación en alterna

Consumo	6 ... 18 VA
Frecuencia	50/60 Hz
Tensión nominal	100...270 V ~

#### Características mecánicas

Tamaño (mm) ancho x alto x fondo	96 x 49 x 107.8 (mm)
Peso Neto (kg)	0,235

#### Características ambientales

Humedad relativa (sin condensación)	≤ 93 %
-------------------------------------	--------

#### Circuito de medida de corriente

Consumo	< 1 VA
---------	--------

#### Circuito de medida de tensión

Consumo	< 1 VA
---------	--------

#### Normas

Seguridad eléctrica, Altitud máx. (m)	2000
---------------------------------------	------

#### Entradas digitales

Cantidad	2
----------	---

#### Salidas analógicas

Cantidad	1
----------	---

#### Salidas digitales de relé

Cantidad	2
Vida eléctrica	1 x 10 <sup>5</sup>

#### Comunicación serie

Protocolo	ModBus RTU
-----------	------------

#### DHC-96 CPM

Instrumentación digital: Central de medida cc programable



## DHC-96 CPM-HS

Instrumentación digital: Central de medida cc programable

Código: M223B8.

CÓDIGO	TIPO	Protocolo	Comunicaciones	Nº relés	Salida analógica	Sistema	Rango medida (V)	Rango medida (A)	Parámetros	Módulos
M223C8.	DHC-96 CPM 1500	Modbus/RTU	RS-485	2	1 (20 mA)	CC (Shunt)	± 150 / 300 / 600 / 1000 / 1500 Vdc	50 / 60 / 75 / 100 / 150 / 200 / 250 / 300 / 400 / 600 mV	V/A/kW/kWh dc	96 x 48

Posibilidad de salidas 0/2...10 Vcc bajo demanda

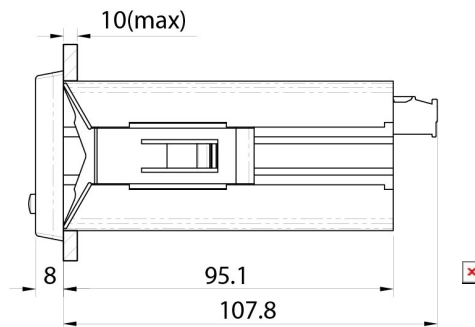
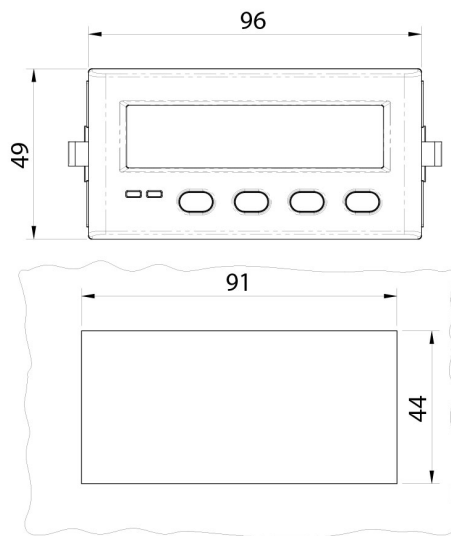


## DHC-96 CPM-HS

Instrumentación digital: Central de medida cc programable

Código: M223B8.

### Dimensiones



### Conexiones