



## DHC-96 mVdc

DHC-96 mVdc, milivoltímetro digital medida shunt 96 x 48, con 2 relés de salida

Código: M22348.

- > Protocolo: Modbus/RTU
- > Escala: 60 mV / 75 mV / 100 mV / 150 mV / 200 mV
- > IP: 54
- > Comunicaciones: RS-485
- > N° relés: 2
- > Entradas digitales: 2
- > Salida analógica: 1 (20 mA)
- > Sistema: CC
- > Parámetros: V cc
- > Fijación: Panel
- > Módulos: 96 x 48

## Descripción

Instrumentación digital de panel que muestra por pantalla, según modelo, el valor de una variable eléctrica medida, o el valor proporcional de una señal de proceso. Diseñados para la supervisión, regulación y control mediante el uso de las salida de relé integrada en el propio equipo.

La serie **DHC-96** muestra por pantalla, según modelo, el valor de una variable eléctrica medida, o el valor proporcional de una señal de proceso. Según modelo, el equipo muestra parámetros eléctricos de una instalación monofásica, como tensión, corriente, etc. En sistemas de corriente continua, el equipo es capaz de medir tensión, corriente, frecuencia y también otras variables relacionadas con procesos industriales. Los modelos de corriente alterna realizan la medida en verdadero valor eficaz (TRMS).

Las características comunes a todos los modelos son entre otras:

- Alimentación universal a 80...270 V<sub>ca/cc</sub> (DHC-96-CPM: 100...270 Vca/cc) y posibilidad de alimentación 16 ... 36 V<sub>cc</sub> (DHC-96-CPM: 20...60 Vcc)
- Frontal IP 54
- Alta precisión en la medida
- Entrada de medida programable
- Retardo y enclavamiento en alarmas
- Aislamiento galvánico entre circuitos externos
- Punto decimal auto-configurable
- Instalación en panel 96 x 49 mm

## Aplicación

Las aplicaciones de estos instrumentos digitales son múltiples, pueden usarse en:

- Aplicaciones industriales
- Climatización
- Instalaciones solares fotovoltaicas
- Control de procesos industriales



## DHC-96 mVdc

Instrumentación digital de panel

Código: M22348.

### Especificaciones

#### Alimentación en alterna

Consumo	3.1 ... 5.4 VA
Frecuencia	50/60 Hz
Tensión nominal	80...270 V ~

#### Características mecánicas

Tamaño (mm) ancho x alto x fondo	96 x 49 x 89.2 (mm)
Peso Neto (kg)	0,2

#### Características ambientales

Humedad relativa (sin condensación)	≤ 95 %
-------------------------------------	--------

#### Circuito de medida de tensión

Consumo	< 0.1 VA
---------	----------

#### Normas

Seguridad eléctrica, Altitud máx. (m)	2000
---------------------------------------	------

#### Entradas digitales

Cantidad	2
----------	---

#### Salidas analógicas

Cantidad	1
Modo corriente: rango nominal	0 ... 20 mA, 4 ... 20 mA, 4-12-20 mA

#### Salidas digitales de relé

Cantidad	2
Carga resistiva (máx.)	250 Vca / 5 Aca, 30 Vcc / 5 Acc
Vida eléctrica	1 x 10 <sup>5</sup>

#### Comunicación serie

Protocolo	ModBus RTU
-----------	------------

#### DHC-96

Instrumentación digital 96 x 48 con salida analógica

CÓDIGO	TIPO	Protocolo	Escala	Comunicaciones	Nº relés	Salida analógica	Sistema	Parámetros	Módulos	Medida	Alimentación Vca
--------	------	-----------	--------	----------------	----------	------------------	---------	------------	---------	--------	------------------



## DHC-96 mVdc

Instrumentación digital de panel

Código: M22348.

CÓDIGO	TIPO	Protocolo	Escala	Comunicaciones	Nº relés	Salida analógica	Sistema	Parámetros	Módulos	Medida	Alimentación Vca
M22318.	DHC-96 Vac	Modbus/RTU	63,5 V / 100 V / 110 V / 230 V / 380 V / 480 V	RS-485	2	1 (20 mA)	CA	V ~	96 x 48		
M22388.	DHC-96 Vdc	Modbus/RTU	± 10 Vdc / ± 24 Vdc / ± 48 Vdc	RS-485	2	1 (20 mA)	CC	Vcc	96 x 48	± 10 Vcc / ± 24 Vcc / ± 48 Vcc	80 ... 270 Vca/Vcc
M22338.	DHC-96 HVdc	Modbus/RTU	± 1500 V	RS-485	2	1 (20 mA)	CC	Vcc	96 x 48		
M22348.	DHC-96 mVdc	Modbus/RTU	60 mV / 75 mV / 100 mV / 150 mV / 200 mV	RS-485	2	1 (20 mA)	CC	V cc	96 x 48		
M22358.	DHC-96 Aac	Modbus/RTU	1 A~ / 5 A~	RS-485	2	1 (20 mA)	CA	A ~	96 x 48		
M22378.	DHC-96 Adc	Modbus/RTU	1 Adc / 5 Adc	RS-485	2	1 (20 mA)	CC	A cc	96 x 48		
M22368.	DHC-96 mAdc	Modbus/RTU	-20 ... +20 mA / 0...20 mA / 4...20 mA	RS-485	2	1 (20 mA)	CC	mA cc	96 x 48		

Posibilidad de salidas 0/2...10 Vcc bajo demanda

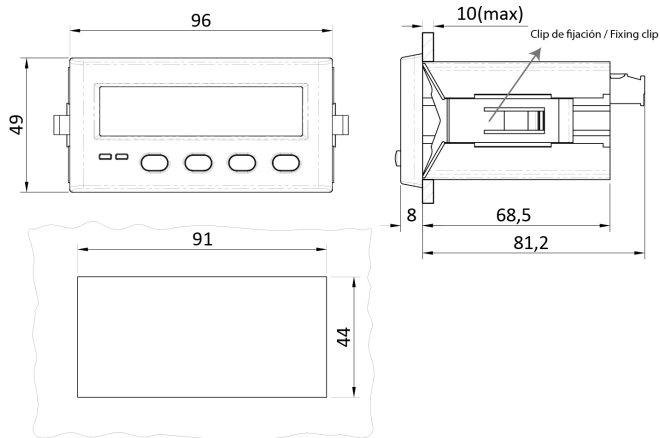


# DHC-96 mVdc

Instrumentación digital de panel

Código: M22348.

## Dimensiones



## Conexiones

