



## DCB-72 HVdc-20R

DCB-72 HVdc-20R, voltímetro digital 72 x 72, con 2 relés de salida

Código: M22232. DESCATALOGADO

- > Escala:  $\pm 1500$  V
- > N° relés: 2
- > Sistema: CC
- > Fijación: Panel
- > Módulos: 72 x 72

### Descripción

Instrumentación digital de panel que muestra por pantalla, según modelo, el valor de una variable eléctrica medida, o el valor proporcional de una señal de proceso. Diseñados para la supervisión, regulación y control mediante el uso de las salida de relé integrada en el propio equipo.

La serie **DCB** muestra por pantalla, según modelo, el valor de una variable eléctrica medida, o el valor proporcional de una señal de proceso. Según modelo, el equipo muestra parámetros eléctricos de una instalación monofásica, como tensión, corriente, etc. En sistemas de corriente continua, el equipo es capaz de medir tensión, corriente, frecuencia y también otras variables relacionadas con procesos industriales. Los modelos de corriente alterna realizan la medida en verdadero valor eficaz (TRMS).

Las características comunes a todos los modelos son entre otras:

- Alimentación universal a 80 ... 270 V<sub>ca/cc</sub> y posibilidad de alimentación 24 V<sub>cc</sub>
- Frontal IP 54
- Alta precisión en la medida
- Entrada de medida programable
- Retardo y enclavamiento en alarmas
- Aislamiento galvánico entre circuitos externos
- Punto decimal auto-configurable
- Instalación en panel 48 x 48 ó 72 x 72 mm según modelo

### Aplicación

Las aplicaciones de estos instrumentos digitales son múltiples, pueden usarse en:

- Aplicaciones industriales
- Climatización
- Instalaciones solares fotovoltaicas
- Control de procesos industriales



## DCB-72 HVdc-20R

Instrumentación digital de panel

Código: M22232.

### Especificaciones

#### Alimentación en alterna

|                 |                |
|-----------------|----------------|
| Consumo         | 2.1 ... 4.1 VA |
| Frecuencia      | 50/60 Hz       |
| Tensión nominal | 80...270 V ~   |

#### Características ambientales

|                                     |        |
|-------------------------------------|--------|
| Humedad relativa (sin condensación) | ≤ 95 % |
|-------------------------------------|--------|

#### Circuito de medida de tensión

|         |          |
|---------|----------|
| Consumo | < 0.1 VA |
|---------|----------|

#### Normas

|                                       |      |
|---------------------------------------|------|
| Seguridad eléctrica, Altitud máx. (m) | 2000 |
|---------------------------------------|------|

#### Salidas digitales de relé

|                |                                     |
|----------------|-------------------------------------|
| Cantidad       | 2                                   |
| Vida eléctrica | (250 V ~ / 5 A) 1 x 10 <sup>5</sup> |

#### Características mecánicas

|                |      |
|----------------|------|
| Peso Neto (kg) | 0,21 |
|----------------|------|

#### DCB

Instrumento digital

| CÓDIGO  | TIPO           | Escala   | Nº relés | Sistema | Módulos |
|---------|----------------|--|----------|---------|---------|
| M22212. | DCB-72 Vac-20R | 63,5 V / 100 V / 110 V / 230 V / 380 V / 480 V | 2        | CA      | 72 x 72 |
| M22230. | DCB-72 HVdc    | ± 1500 V                                       | -        | CC      | 72 x 72 |
| M22252. | DCB-72 Aac-20R | 1 A / 5 A                                      | 2        | CA      | 72 x 72 |

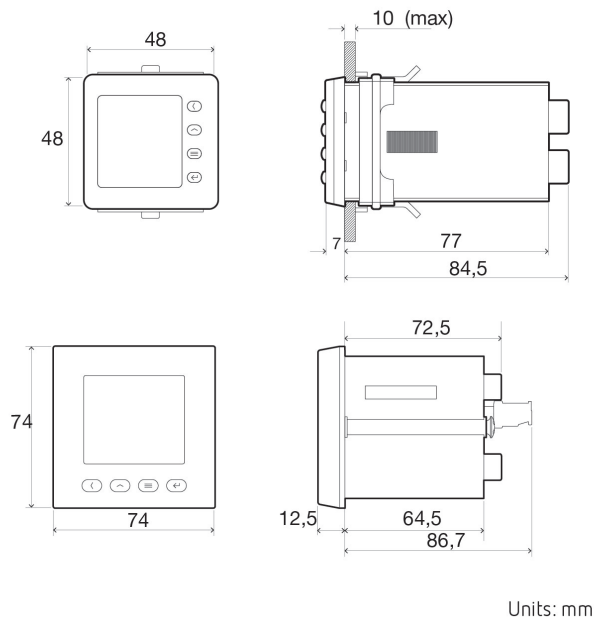


## DCB-72 HVdc-20R

Instrumentación digital de panel

Código: M22232.

### Dimensiones



### Conexiones

