



DCB-72 HVdc

DCB-72 HVdc, voltímetro digital 72 x 72

Código: M22230.

- > Escala: ± 1500 V
- > N° relés: -
- > Sistema: CC
- > Fijación: Panel
- > Módulos: 72 x 72

Descripción

Instrumentación digital de panel que muestra por pantalla, según modelo, el valor de una variable eléctrica medida, o el valor proporcional de una señal de proceso. Diseñados para la supervisión, regulación y control mediante el uso de la salida de relé integrada en el propio equipo.

La serie **DCB** muestra por pantalla, según modelo, el valor de una variable eléctrica medida, o el valor proporcional de una señal de proceso. Según modelo, el equipo muestra parámetros eléctricos de una instalación monofásica, como tensión, corriente, etc. En sistemas de corriente continua, el equipo es capaz de medir tensión, corriente, frecuencia y también otras variables relacionadas con procesos industriales. Los modelos de corriente alterna realizan la medida en verdadero valor eficaz (TRMS).

Las características comunes a todos los modelos son entre otras:

- Alimentación universal a 80 ... 270 V_{ca/cc} y posibilidad de alimentación 24 V_{cc}
- Frontal IP 54
- Alta precisión en la medida
- Entrada de medida programable
- Retardo y enclavamiento en alarmas
- Aislamiento galvánico entre circuitos externos
- Punto decimal auto-configurable
- Instalación en panel 48 x 48 ó 72 x 72 mm según modelo

Aplicación

Las aplicaciones de estos instrumentos digitales son múltiples, pueden usarse en:

- Aplicaciones industriales
- Climatización
- Instalaciones solares fotovoltaicas
- Control de procesos industriales



DCB-72 HVdc

Instrumentación digital de panel

Código: M22230.

Especificaciones

Alimentación en alterna

Consumo	1.2 ... 3.5 VA
Frecuencia	50/60 Hz
Tensión nominal	80...270 V ~

Características ambientales

Humedad relativa (sin condensación)	≤ 95 %
-------------------------------------	--------

Circuito de medida de tensión

Consumo	< 0.1 VA
---------	----------

Normas

Seguridad eléctrica, Altitud máx. (m)	2000
---------------------------------------	------

Características mecánicas

Peso Neto (kg)	0,18
----------------	------

DCB

Instrumento digital

CÓDIGO	TIPO	Escala	Nº relés	Sistema	Módulos
M22212.	DCB-72 Vac-20R	63,5 V / 100 V / 110 V / 230 V / 380 V / 480 V	2	CA	72 x 72
M22230.	DCB-72 HVdc	± 1500 V	-	CC	72 x 72
M22252.	DCB-72 Aac-20R	1 A / 5 A	2	CA	72 x 72

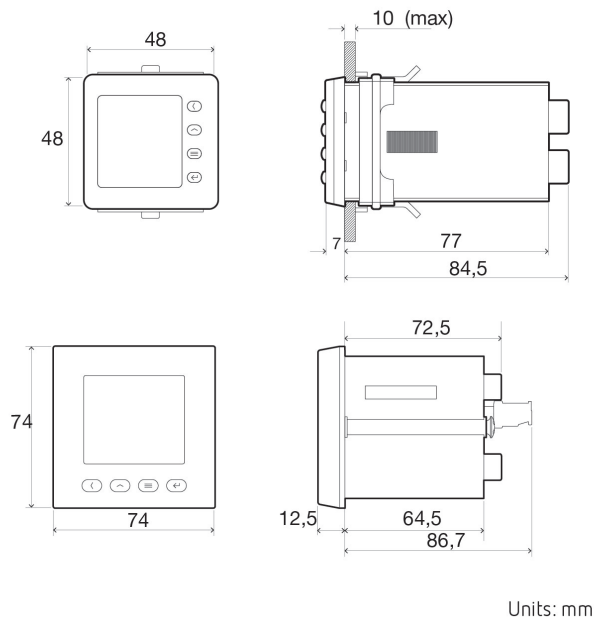


DCB-72 HVdc

Instrumentación digital de panel

Código: M22230.

Dimensiones



Conexiones

