



FEMC144 100/√3 V

FEMC144 100/√3 V, Fasímetro electrónico 90° monofásico, panel 144x144

Código: M13441. DESCATALOGADO

- > Escala: 90° P1
- > Sistema: Monofásicos
- > Precisión: 1,5
- > Rango medida (V): 100/√3
- > Módulos: 144x144

Descripción

- No necesitan alimentación auxiliar.
- Cajas DIN de dimensiones 96 y 144 mm.
- Clase de precisión 1,5
- Convertidor electrónico incorporado
- Circuitos monofásicos y trifásicos equilibrados.

Aplicación

Para la medida del $\cos\phi$ en circuitos monofásicos y trifásicos equilibrados o desequilibrados.



FEMC144 100/√3 V

Fasímetros

Código: M13441.

Especificaciones

Características mecánicas

Tamaño (mm) ancho x alto x fondo	144 x 144 x 71.8 (mm)
Peso Neto (kg)	0,69

Normas

Certificaciones	CE
Seguridad eléctrica, Altitud máx. (m)	2000

Circuito de medida de corriente

Consumo	1,5 VA
---------	--------

Circuito de medida de tensión

Consumo	1 VA
---------	------

Características eléctricas

Tensión de aislamiento, circuito	2 kV, 50 Hz, 1 min entre mecanismo y caja
----------------------------------	---

Precisión de medidas

Precisión	± 1,5 % FE
-----------	------------

FEMC / FETC

Fasímetros 90°

CÓDIGO	TIPO	Escala	Precisión	Módulos
M13434.	FEMC96 110V	90° P1	1,5	96x96

Rango de corriente del 0,1 a 1,2 In. Para conectar a transformadores .../5A.
Convertidor electrónico incorporado.

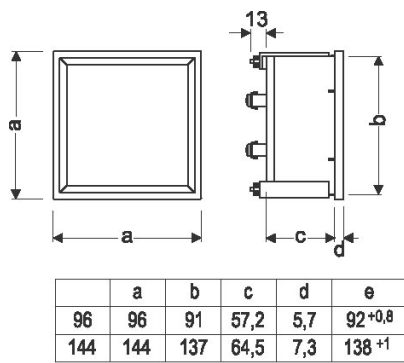


FEMC144 100/√3 V

Fasímetros

Código: M13441.

Dimensiones



Conexiones

